



IDENTjet D4-2 / D4-3

INHALT

1	Barcode-Drucker	001
1.1	Lieferumfang	001
1.2	Bestandteile des Druckers	002
2	Drucker einrichten	006
2.1	Drucker öffnen	006
2.2	Thermotransferband einlegen	007
2.3	Etikettenrolle einsetzen	012
2.4	Drucker an den Rechner anschließen	014
2.5	Druckertreiber und IdentLABEL mit der Produkt-CD installieren	016
3	Drucker-Einstellungen und Bedienung	021
3.1	Bedienfeld	021
3.2	LCD-Anzeige – Einführung	022
3.3	Einführung Netzwerk-Einstellungen	027
3.4	Einrichtung eines LCD-Passwortes	029
3.5	LCD-Anzeige – Funktion	031
3.6	Etiketten kalibrieren und Testausdruck	035
3.7	Fehlermeldungen	037
4	IdentSET für Ethernet	039
4.1	IdentSET installieren	039
4.2	IdentSET Benutzeroberfläche	040
5	Zubehör	047
5.1	Vorbereitung	047
5.2	Spendevorrichtung installieren	049
5.3	Abschneidevorrichtung installieren	055
6	Wartung und Anpassung	059
6.1	Druckkopf-Reinigung	059
6.2	Fehlerbehebung	060
	Anhang	
	A - Technische Daten	A -1
	B - Schnittstellen	B -1
	C - Bluetooth-Modul	C -1

FCC COMPLIANCE STATEMENT FOR AMERICAN USERS

This equipment has been tested and found to comply with the limits for a CLASS A digital device, pursuant to Part 15 of the FCC Rules. These limits are designed to provide reasonable protection against harmful interference when the equipment is operated in a commercial environment. This equipment generates, uses, and can radiate radio frequency energy and, if not installed and used in accordance with the instructions, may cause harmful interference to radio communications. Operation of this equipment in a residential area is likely to cause harmful interference in which case the user will be required to correct the interference at own expense.

EMV-KONFORMITÄTSERKLÄRUNG FÜR EUROPA

Dieses Gerät wurde geprüft und entspricht den Anforderungen der Normen EN 55022:1998 + A1:2000 + A2:2003, CISPR 22, Class A EN 55024:1998 + A1:2001 + A2:2003, IEC 61000 - 4 Reihen EN 61000-3-2 / 2000 & EN 61000-3-3 / 1995. Das Gerät wurde außerdem hinsichtlich der Grenzwerte für gestrahlte und geleitete Störaussendungen geprüft und entspricht den Anforderungen der Europäischen Norm EN 55022.

DIE THERMO-ETIKETTENDRUCKER DER SERIE IDENTjet D4, AUF DIE SICH DIESE ERKLÄRUNG BEZIEHT, ENTSPRECHEN DEN ANFORDERUNGEN FOLGENDER NORMEN:

EN55022 : 1998, CLSPR 22, Class A / EN55024 : 1998 / Reihe IEC 61000-4 / EN61000-3-2 : 2000 / EN 6100-3-3 : 1995 / CFR 47, Teil 15/CISPR 22 3. Auflage: 1997, Class A / ANSI C63.4 : 2001 / CNS 13438 / IEC60950-1 : 2005 (EN 60950-1 : 2006+A11 : 2009) / GB4943 : 2001 / GB9254 : 1998 / GB17625.1 : 2003 / EN60950-1 : 2001

Bitte beachten Sie

- Explosionsgefahr bei unsachgemäßem Austausch der Batterie. Nur vom Hersteller empfohlenen Batterietyp verwenden.
- Altbatterien gemäß den Herstellervorgaben entsorgen.
- Gerät nur mit dem angegebenen Netzteil-Modell verwenden.
- Bei Veränderungen oder Modifikationen, die nicht ausdrücklich von der für die Konformität zuständigen Stelle zugelassen sind, kann dem Benutzer das Betreiberrecht für das Gerät entzogen werden.

SICHERHEITSHINWEISE

Bitte lesen Sie die folgenden Hinweise sorgfältig.

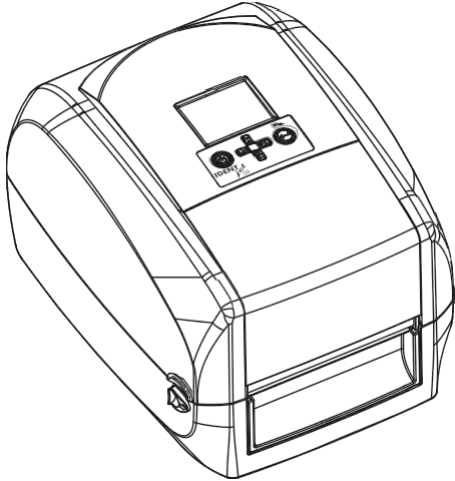
1. Das Gerät darf keiner Nässe oder Feuchtigkeit ausgesetzt werden.
2. Vor Anschluss an eine Stromquelle bitte die Spannung der Stromquelle überprüfen.
3. Vergewissern Sie sich, dass das Gerät ausgeschaltet ist, bevor der Netzstecker an eine Steckdose angeschlossen wird.
4. Es wird empfohlen, den Drucker an einen Überspannungsableiter anzuschließen, um das Gerät vor möglichen Schäden durch Überspannungen zu schützen.
5. Achten Sie darauf, dass das Gerät nicht mit Flüssigkeiten in Kontakt kommt, da dies einen elektrischen Schlag auslösen könnte.
6. Aus Sicherheitsgründen und zur Wahrung der Herstellergarantie darf das Gerät NUR von qualifizierten Fachkräften geöffnet werden.
7. Versuchen Sie unter keinen Umständen, Strom führende Geräte zu reparieren oder Einstellungen an ihnen vorzunehmen.

1 Barcode Drucker

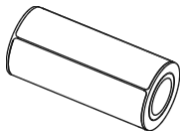
1.1 Lieferumfang

Überprüfen Sie bitte den Inhalt des Kartons nach dem Öffnen auf Vollständigkeit.

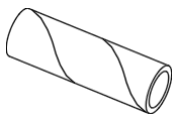
- IDENTjet D4 Barcode-Drucker



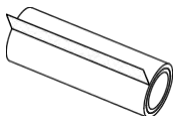
- Etikettenmaterial



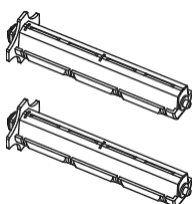
- Thermotransferband-Baugruppe
Rollenkern



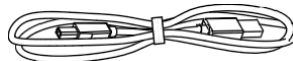
Thermotransferband



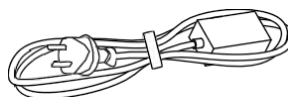
Rollenhalter
2. Stk



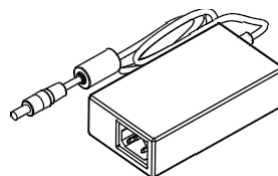
- USB Kabel



- Netzstecker
Netzkabel



Netzteil



IDENTjet D4 Kurzanleitung



Druckertreiber, Software, Anleitungen:

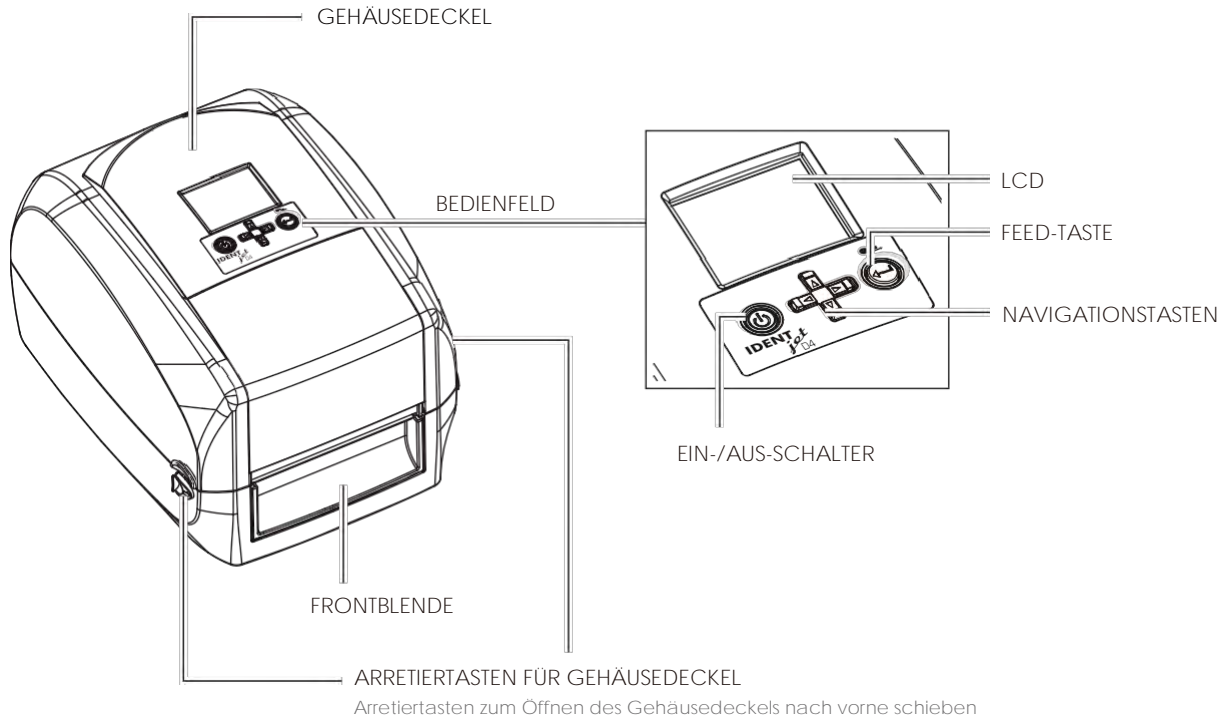
<https://sass-ag.de/identjet-downloads>

1 Barcode Drucker

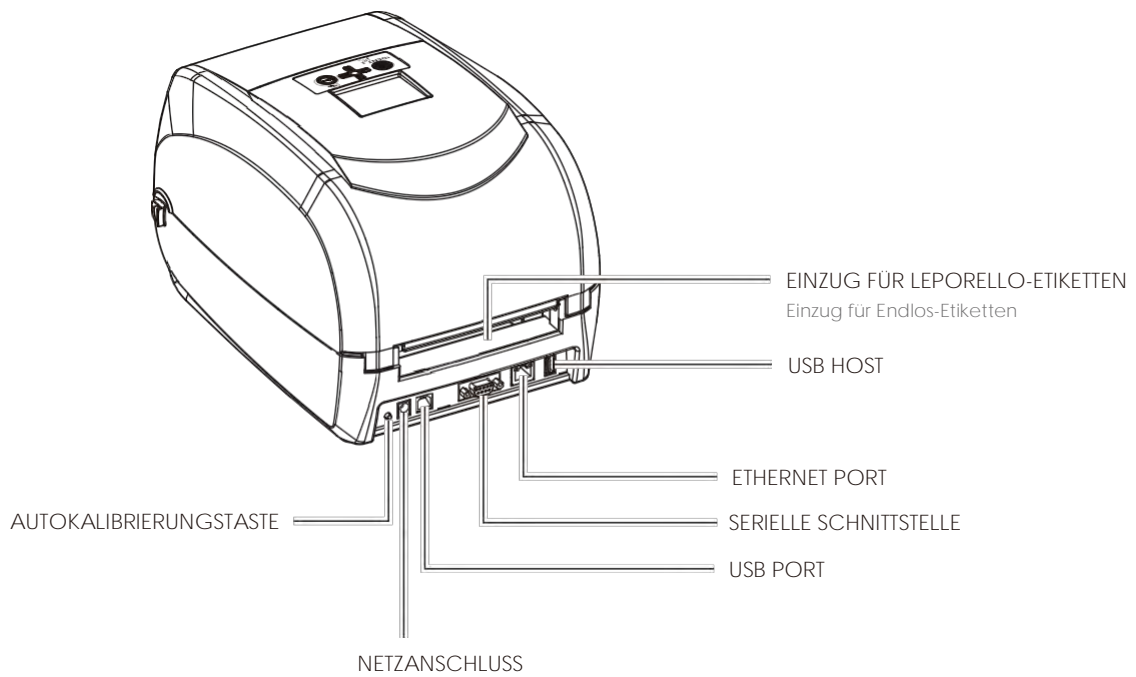
1.2 Bestandteile des Druckers

Geräteübersicht

- Vorderansicht

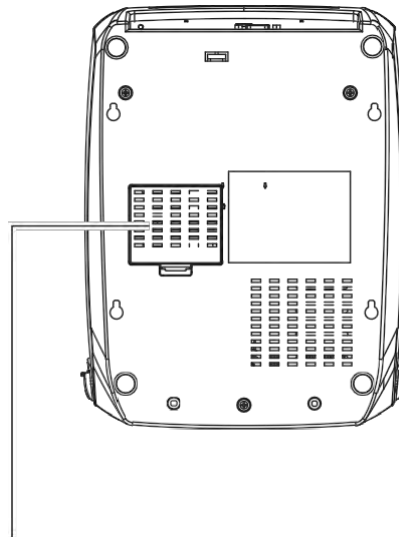


- Rückansicht



1 Barcode Drucker

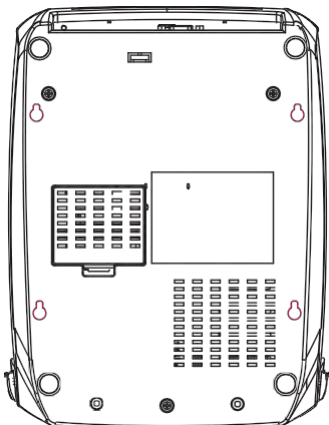
- Ansicht von unten



ABDECKUNG FÜR MODULANSCHLÜSSE

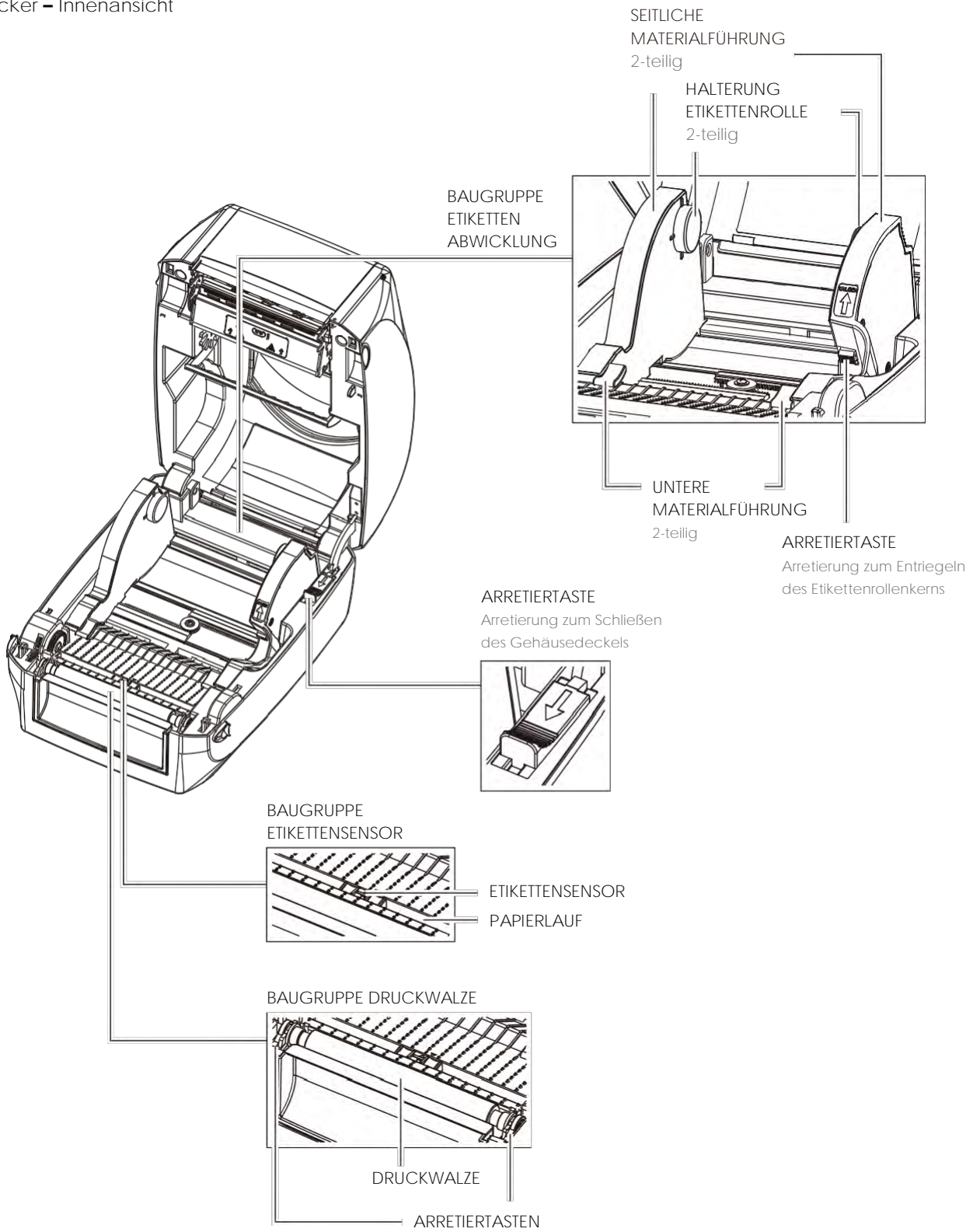
Bitte beachten Sie

Die Aussparungen sind nicht für die Wandmontage bestimmt.



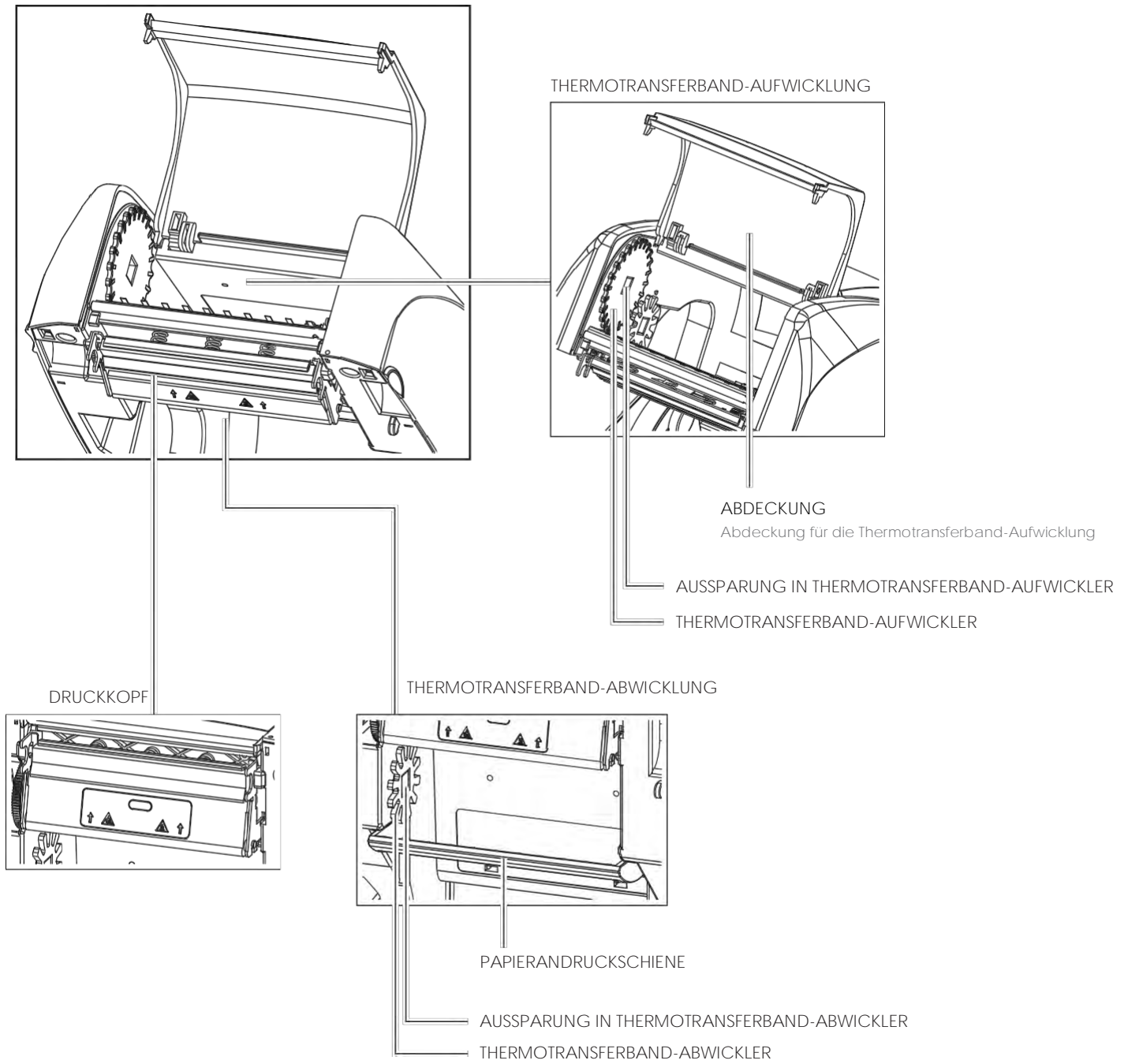
1 Barcode Drucker

Drucker – Innenansicht



1 Barcode Drucker

Druckmechanismus

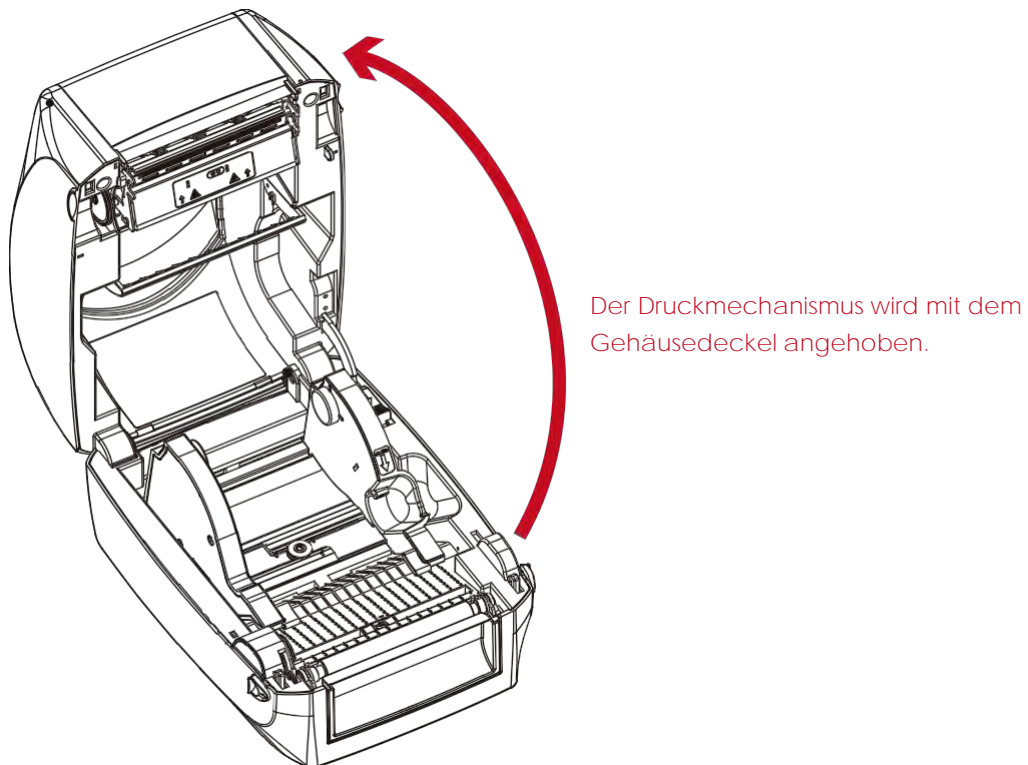
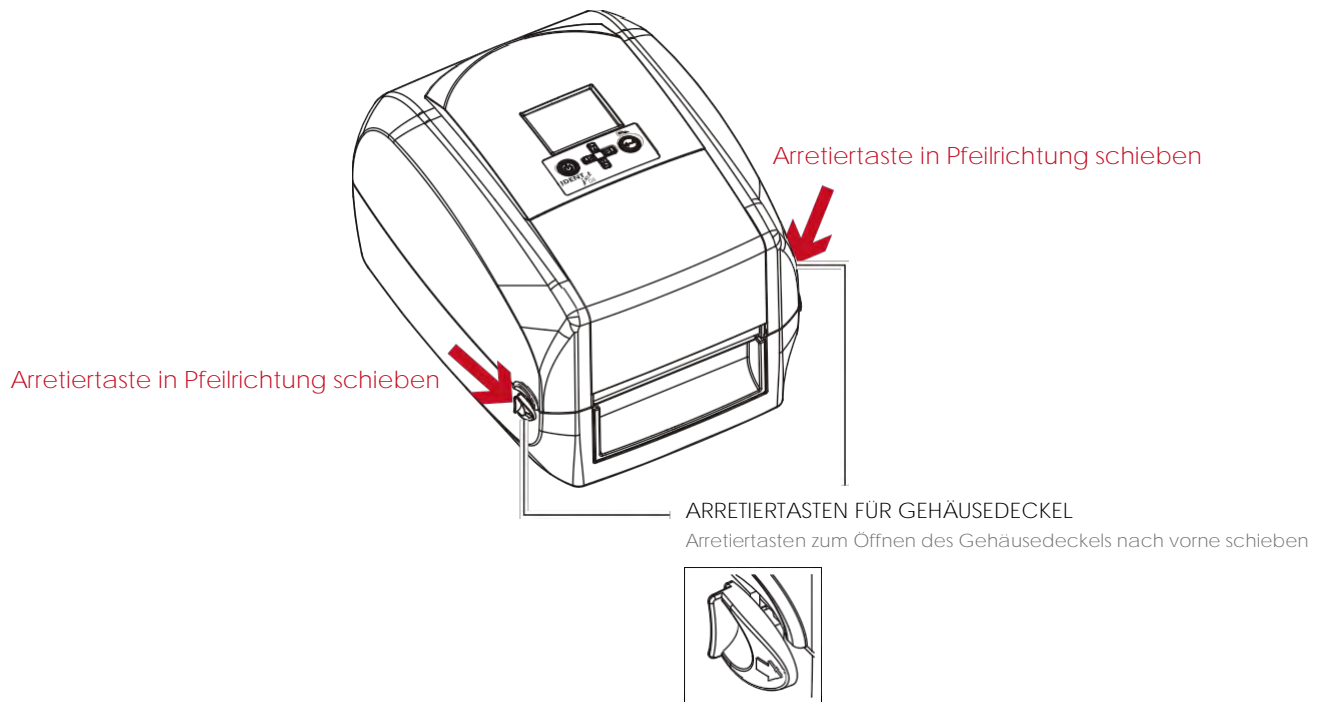


2 Drucker einrichten

2.1 Drucker öffnen

Gehäusedeckel und Druckmechanismus öffnen

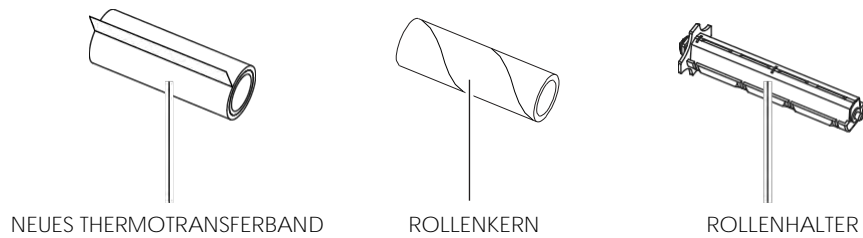
Stellen Sie den Drucker auf eine ebene Oberfläche. Öffnen Sie den Gehäusedeckel, indem Sie beidseitig die Arretiertasten nach vorne schieben und den Deckel anheben.



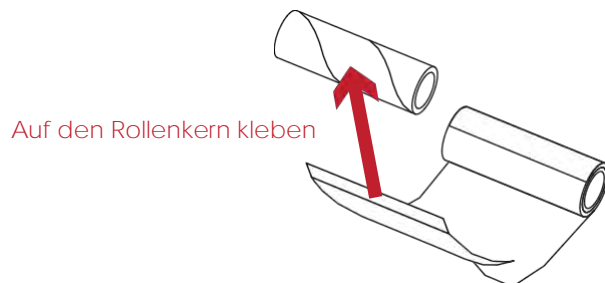
2 Drucker einrichten

2.2 Thermotransferband einlegen

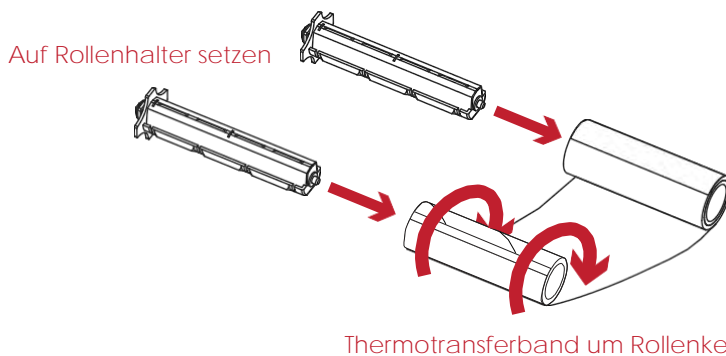
Neue Thermotransferband-Baugruppe zusammensetzen



1. Befestigen Sie das Thermotransferband mit dem selbstklebenden Streifen am Rollenanfang auf dem Rollenkern.

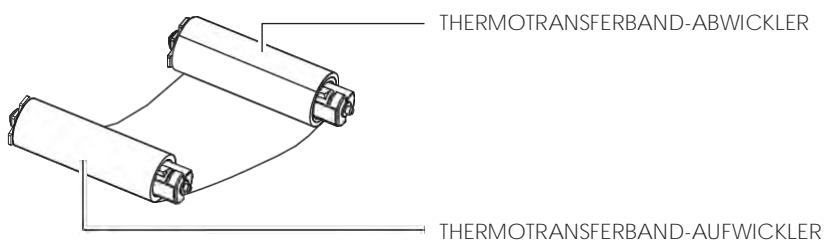


2. Setzen Sie den Rollenkern auf den einen Rollenhalter und die neue Thermotransferband-Rolle auf den anderen Rollenhalter. Wickeln Sie das Thermotransferband zwei- bis dreimal um den Rollenkern.



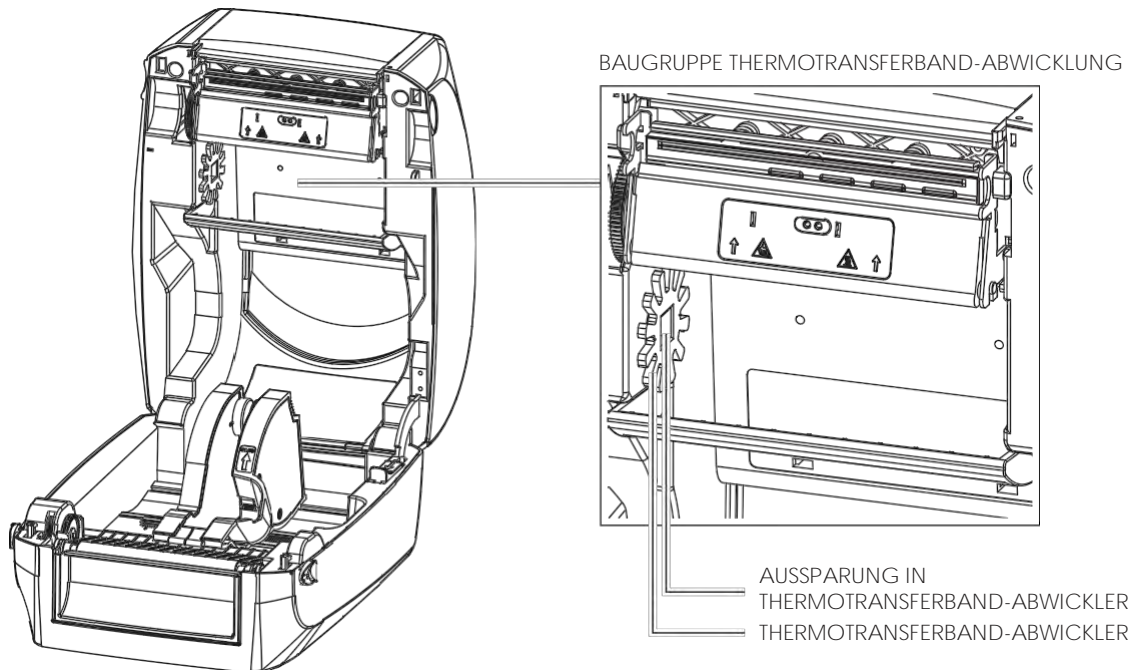
3. Die zusammengesetzte Thermotransferband-Baugruppe ist hier abgebildet.

NEUE THERMOTRANSFERBAND-BAUGRUPPE

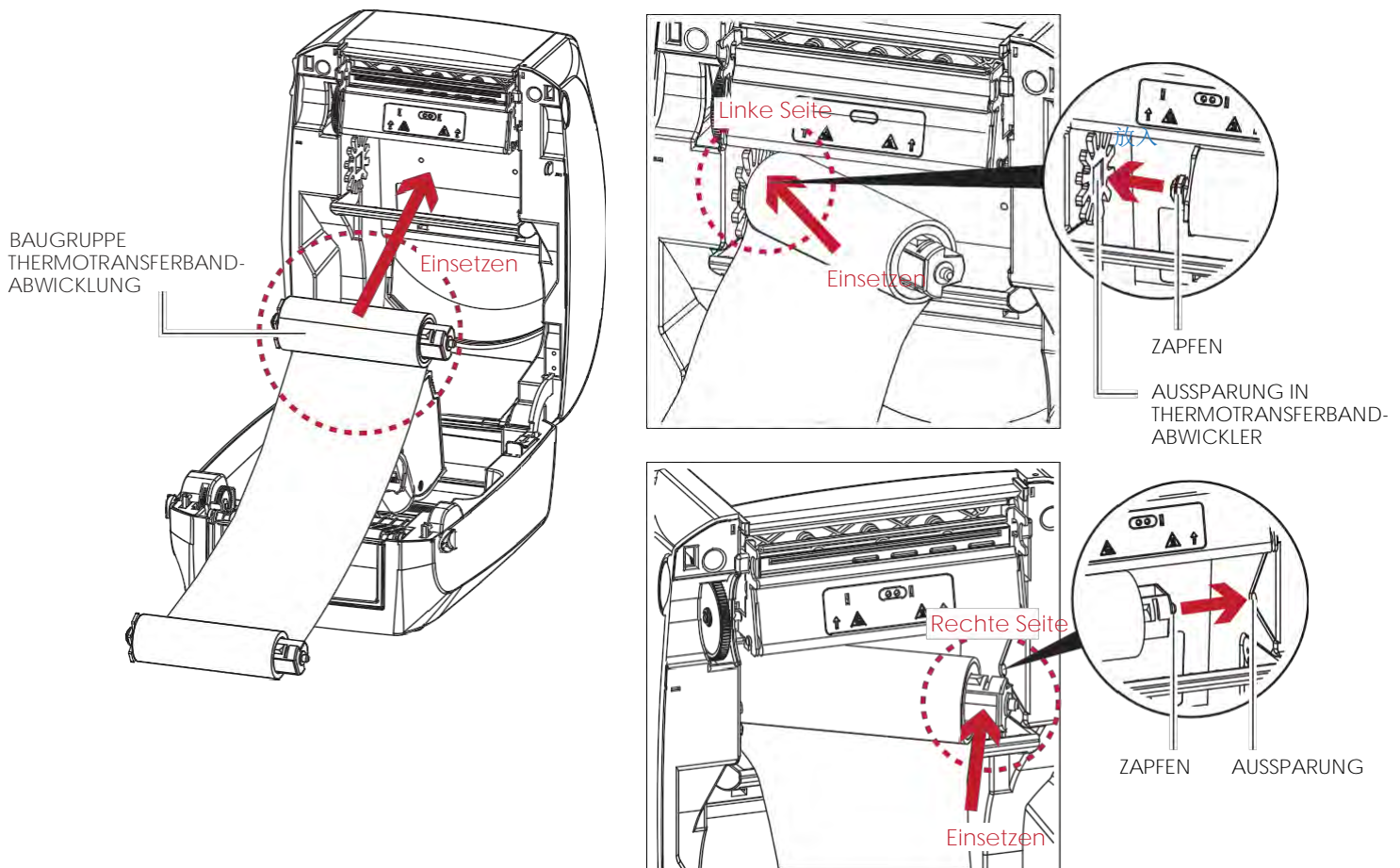


2 Drucker einrichten

Thermotransferband in Drucker einlegen
Thermotransferband-Abwicklung

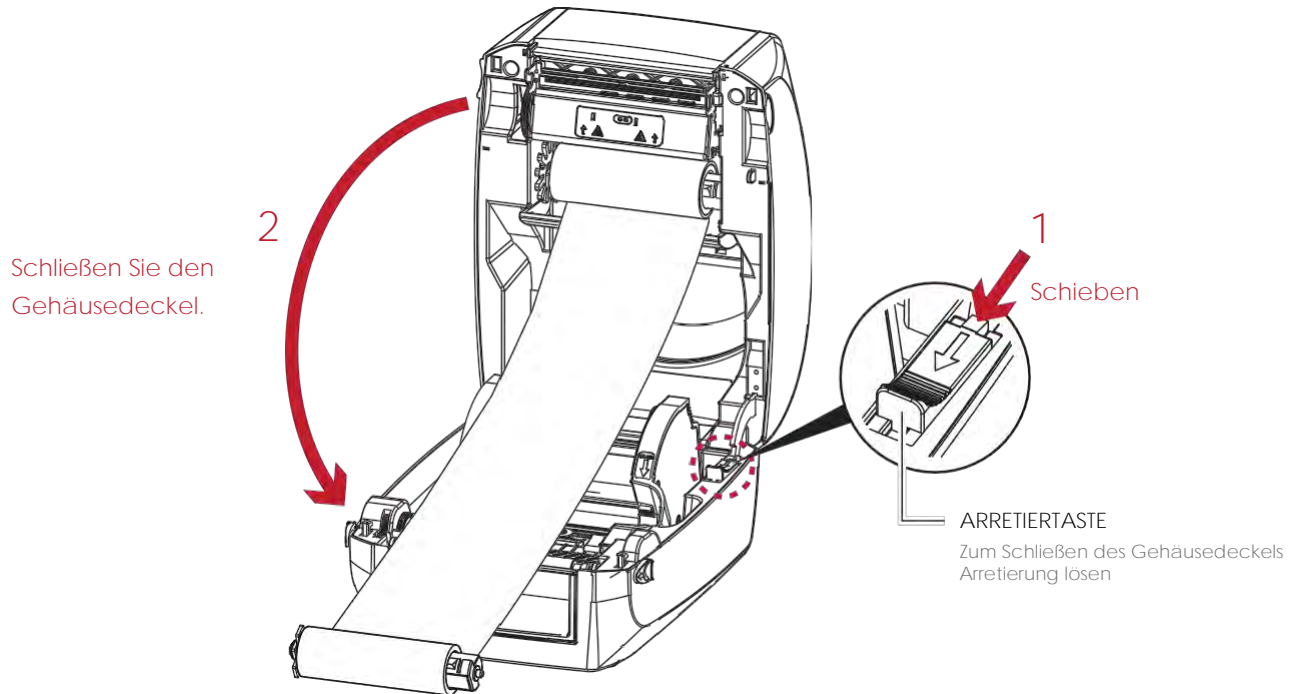


1. Setzen Sie den Rollenhalter mit der Thermotransferband-Rolle in den Druckmechanismus ein. Setzen Sie zunächst die linke Seite des Rollenhalters ein. Vergewissern Sie sich, dass der Zapfen am Rollenhalter in die Aussparung einrastet. Setzen Sie dann die rechte Seite des Rollenhalters ein.

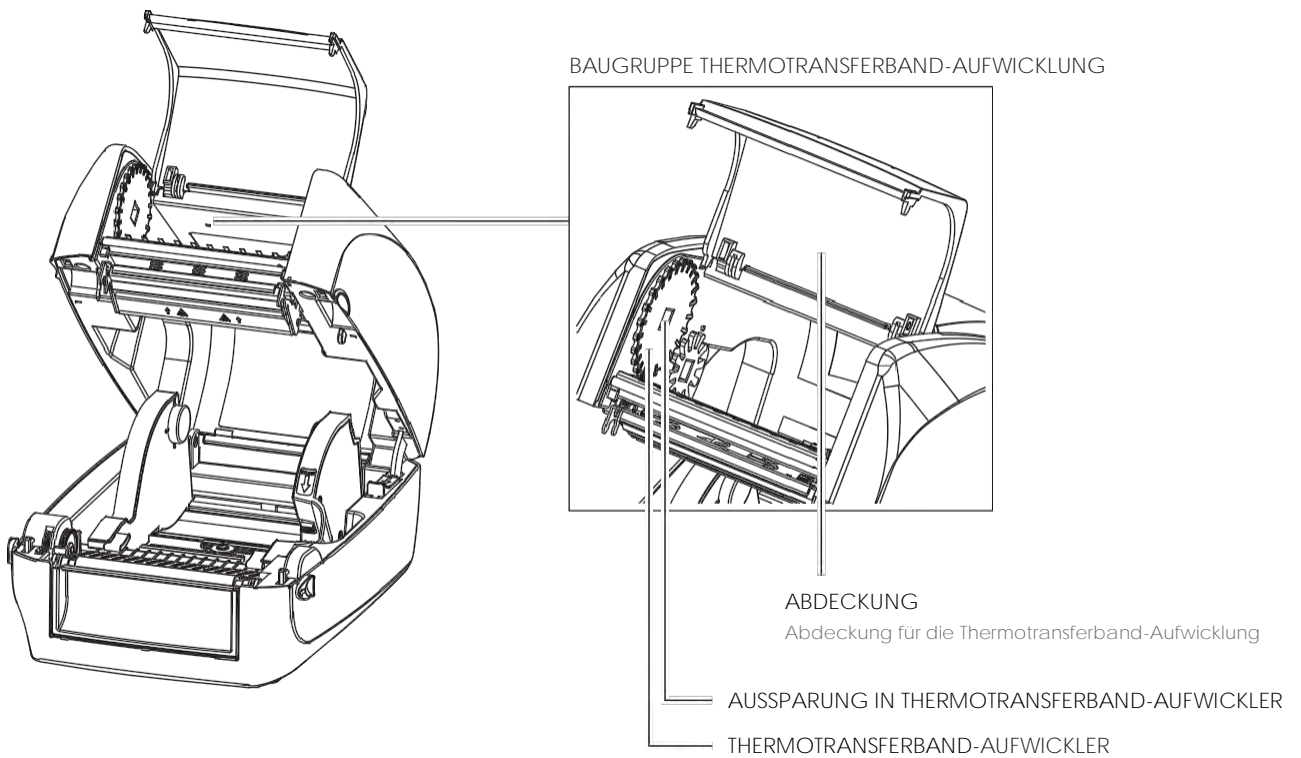


2 Drucker einrichten

2. Lösen Sie die Arretierung, um den Gehäusedeckel zu schließen. Schieben Sie dazu die rote Arretiertaste nach vorne. Die Thermotransferband-Abwicklung ist jetzt eingesetzt.

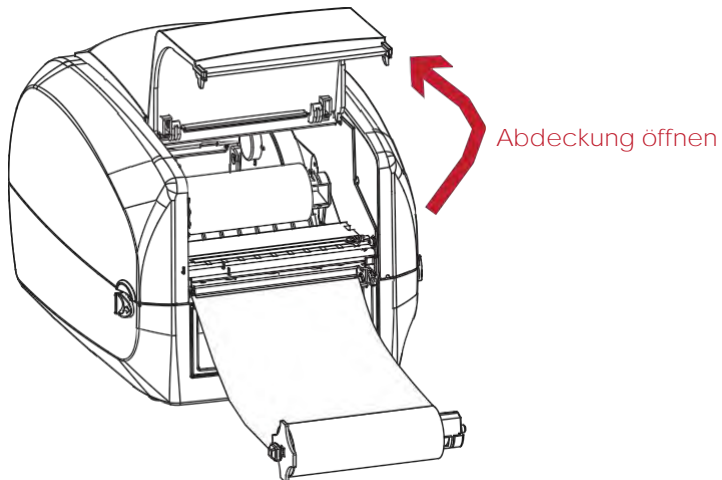


Thermotransferband in Drucker einlegen
Thermotransferband-Aufwicklung

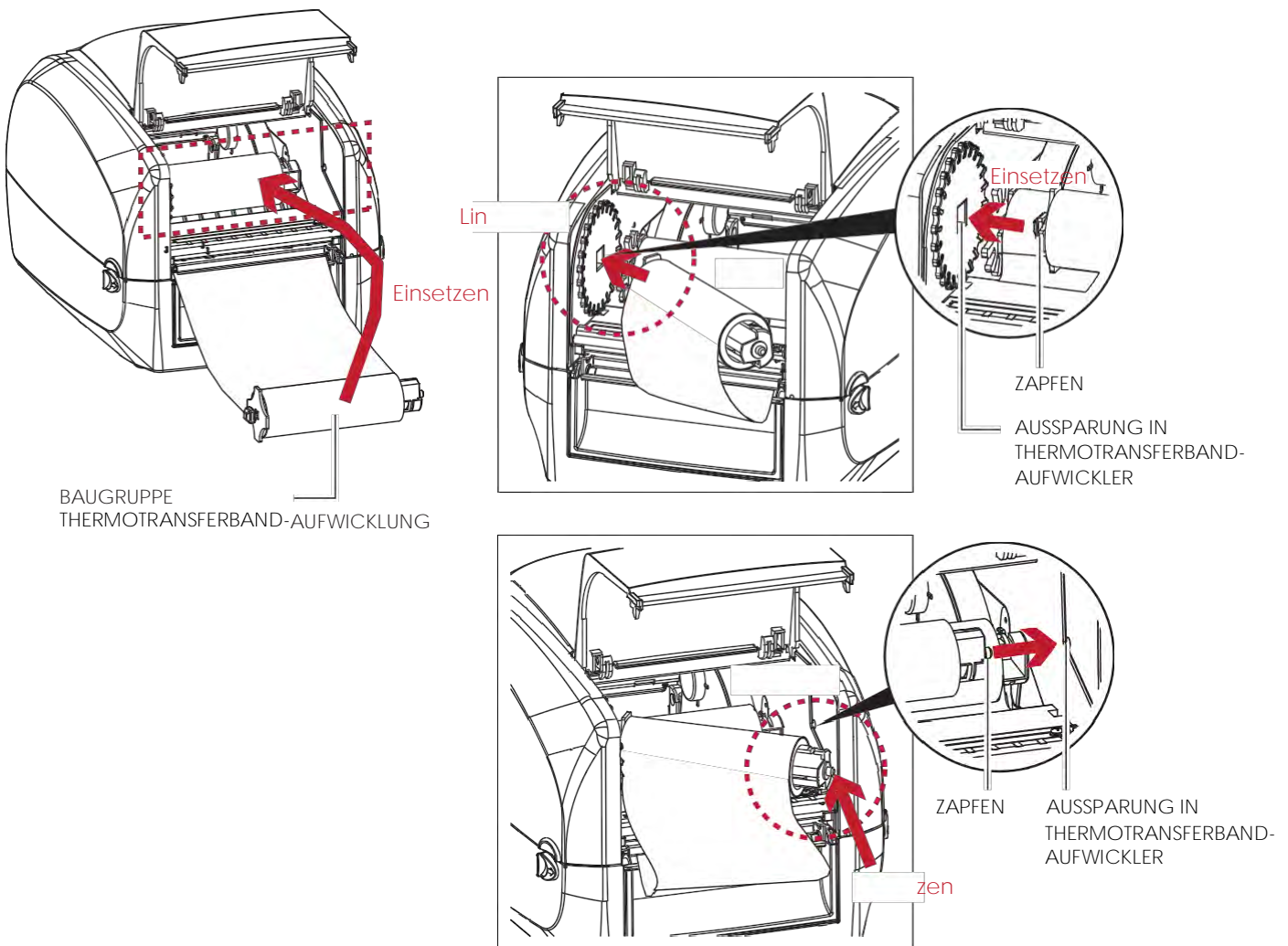


2 Drucker einrichten

1. Öffnen Sie die Abdeckung für die Thermotransferband-Aufwicklung.

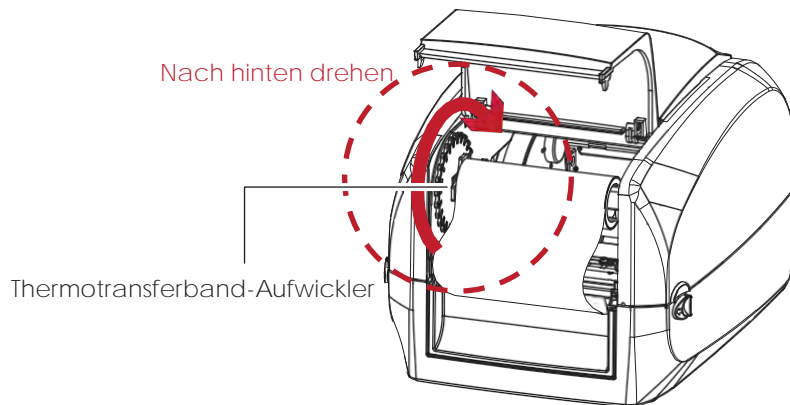


2. Setzen Sie den Rollenhalter mit dem leeren Rollenkern in die Thermotransferband-Aufwicklung ein. Setzen Sie zunächst die linke Seite des Rollenhalters ein. Vergewissern Sie sich, dass der Zapfen am Rollenhalter in die Aussparung einrastet. Setzen Sie dann die rechte Seite des Rollenhalters ein.

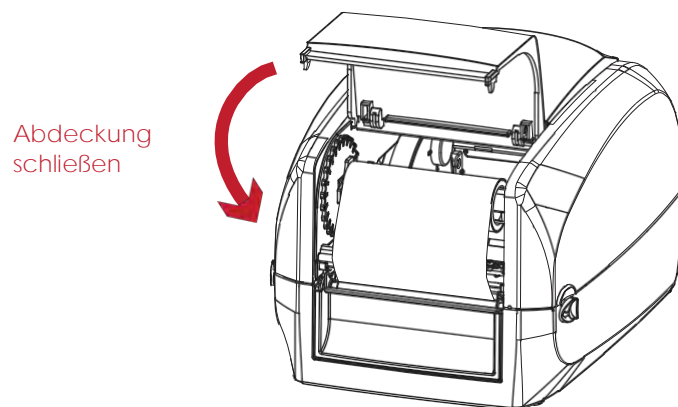


2 Drucker einrichten

- 3 Drehen Sie den Thermotransferband-Aufwickler, bis das Thermotransferband straff und faltenfrei ist.



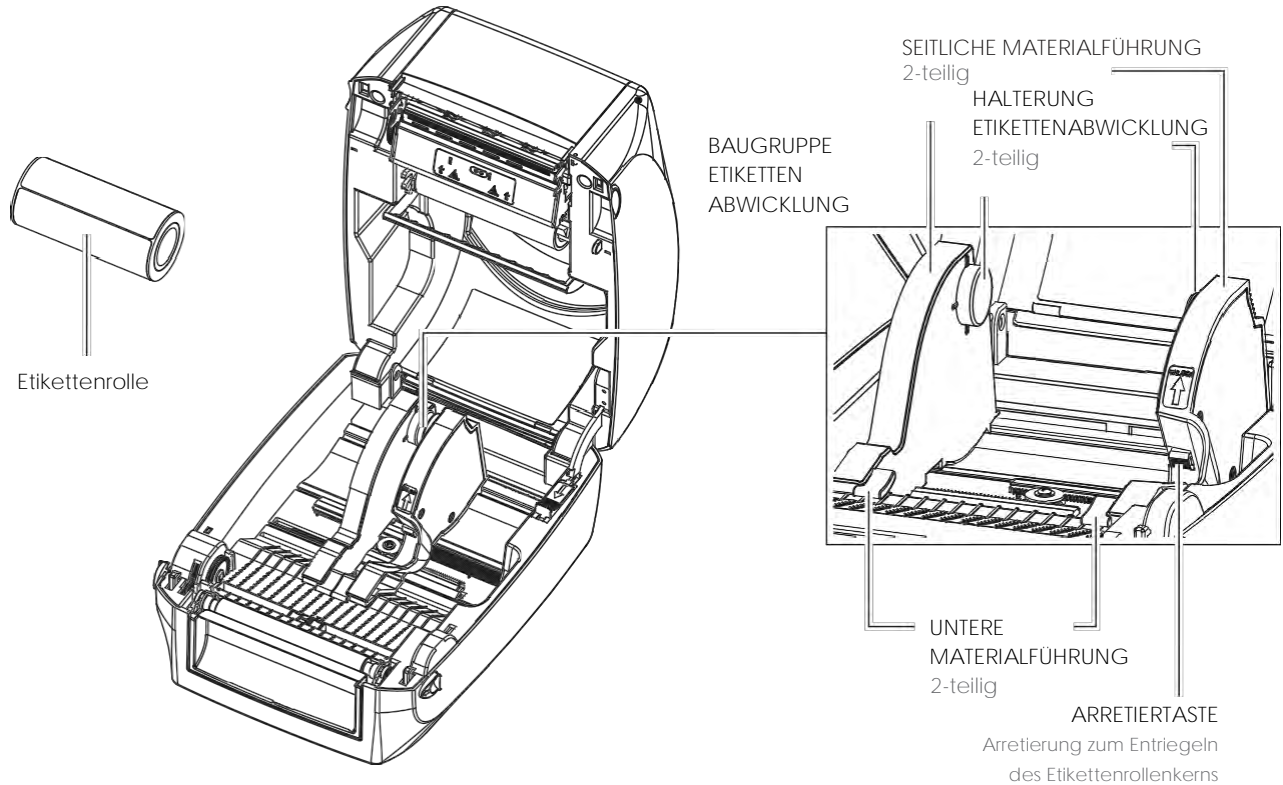
- 4 Schließen Sie die Abdeckung über der Thermotransferband-Aufwicklung.
Wenn die Baugruppen Thermotransferband-Abwicklung und Thermotransferband-Aufwicklung korrekt eingesetzt sind, ist das Thermotransferband eingelegt.



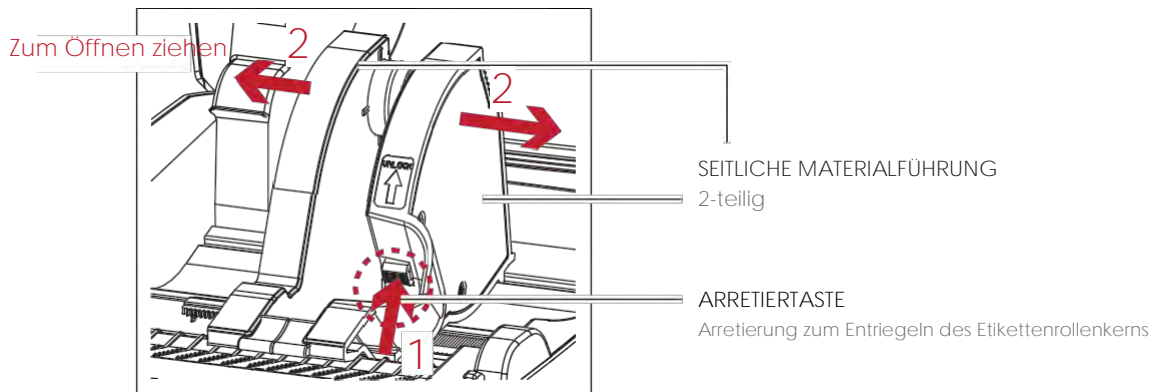
2 Drucker einrichten

2.3 Etikettenrolle einsetzen

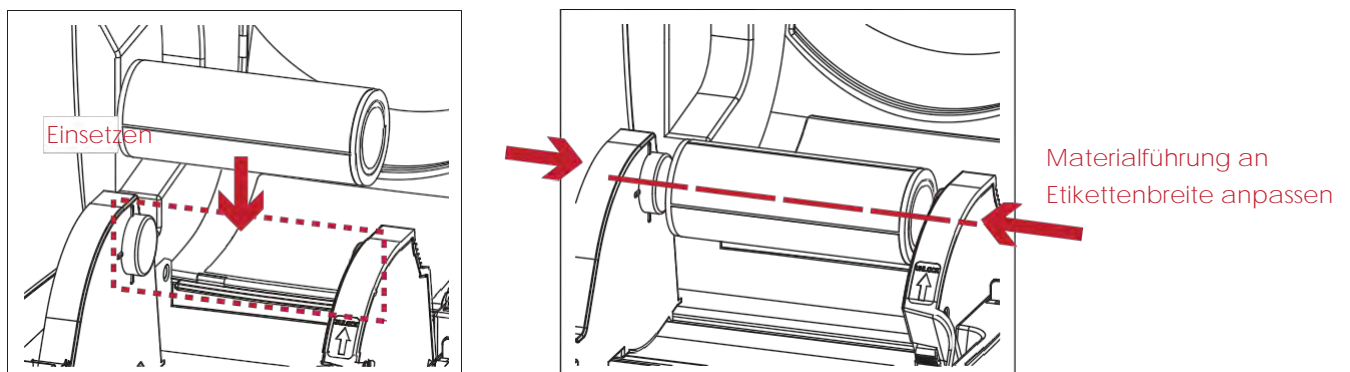
Etikettenmaterial in den Drucker einlegen



1. Lösen Sie die Arretierung und ziehen Sie die seitliche Materialführung nach außen, um sie zu öffnen.

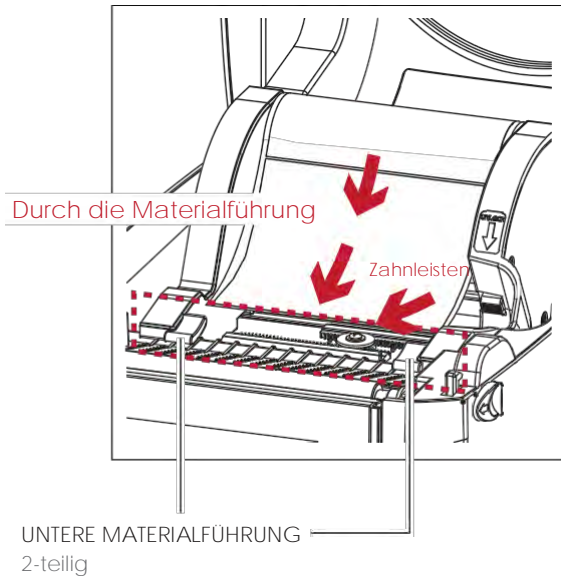


2. Setzen Sie die Etikettenrolle in die Halterung ein. Vergewissern Sie sich, dass die Etikettenrolle gerade auf beiden Seiten der Halterung sitzt. Passen Sie die seitliche Materialführung an die Etikettenbreite an. Denken Sie daran, die Arretierung zu lösen, bevor Sie die Materialführung anpassen.

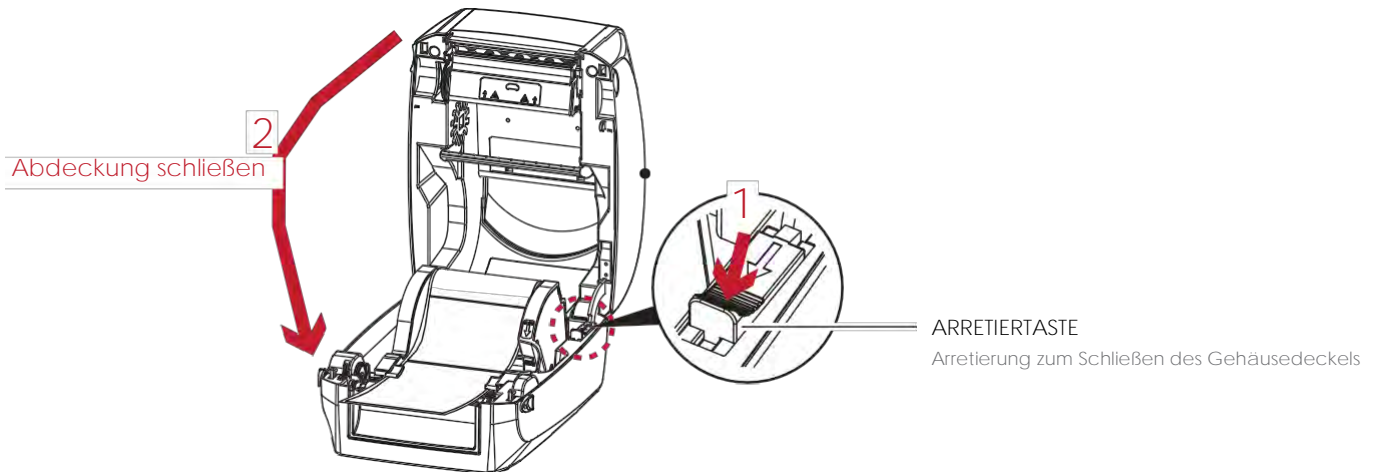


2 Drucker einrichten

3. Ziehen Sie das Etikettenmaterial durch die untere Materialführung. Mit Hilfe der unteren Materialführung wird das Etikettenmaterial gerade eingezogen und transportiert.



4. Lösen Sie die Arretierung, um den Gehäusedeckel zu schließen.



5. Drücken Sie die FEED-Taste um zu überprüfen, ob die Etiketten gerade eingezogen werden. Das Etikettenmaterial ist jetzt eingelegt.



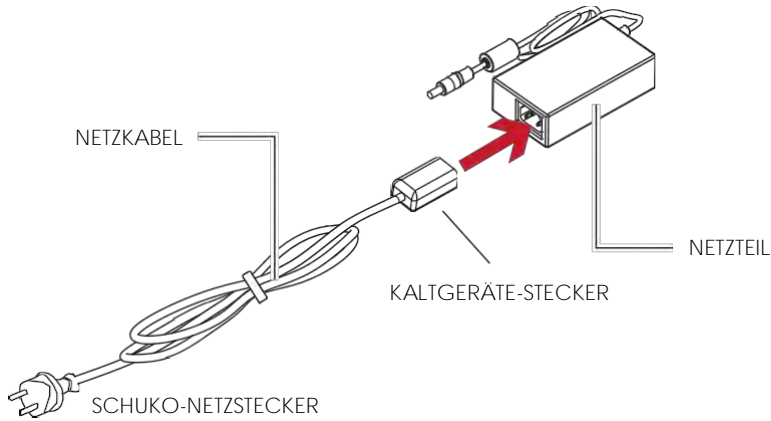
Bitte beachten Sie

Bitte halten Sie die Zahnleisten sauber, um die Funktion des Etikettenhalters sicherzustellen.

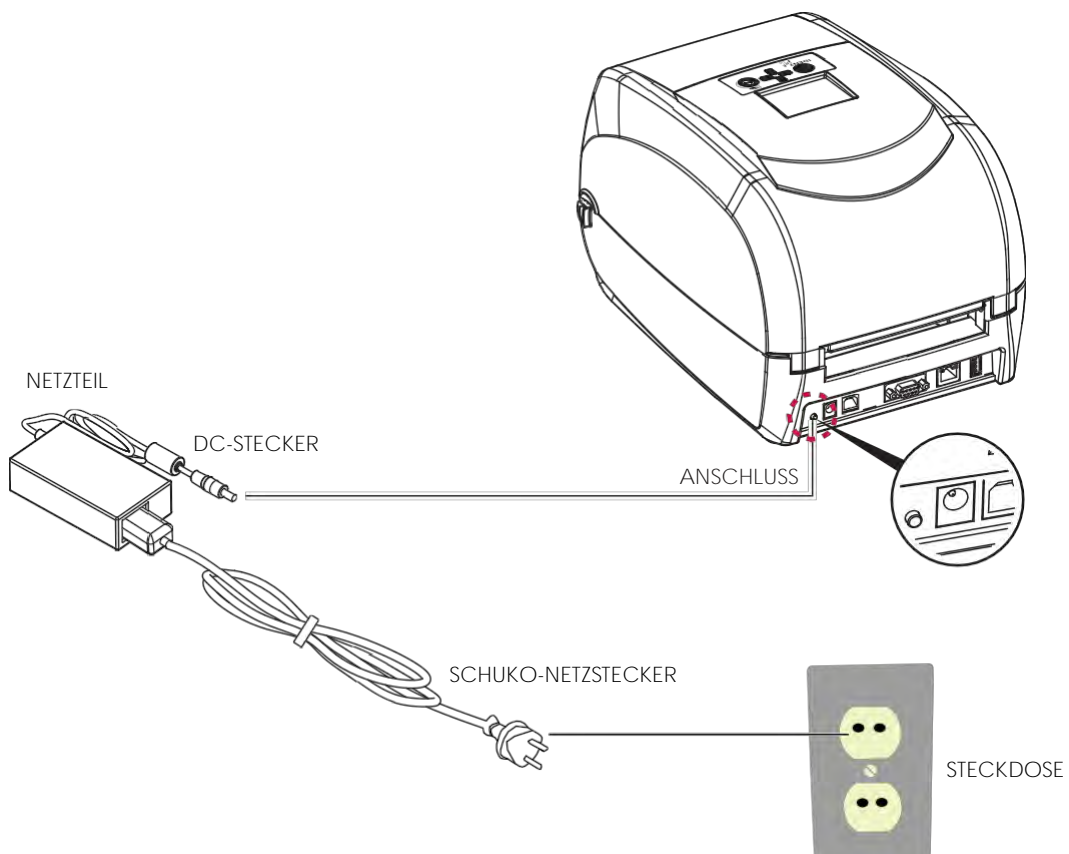
2 Drucker einrichten

2.4 Drucker an den Rechner anschließen

1. Vergewissern Sie sich, dass der Drucker ausgeschaltet ist.
2. Schließen Sie das Netzkabel an das Netzteil an.

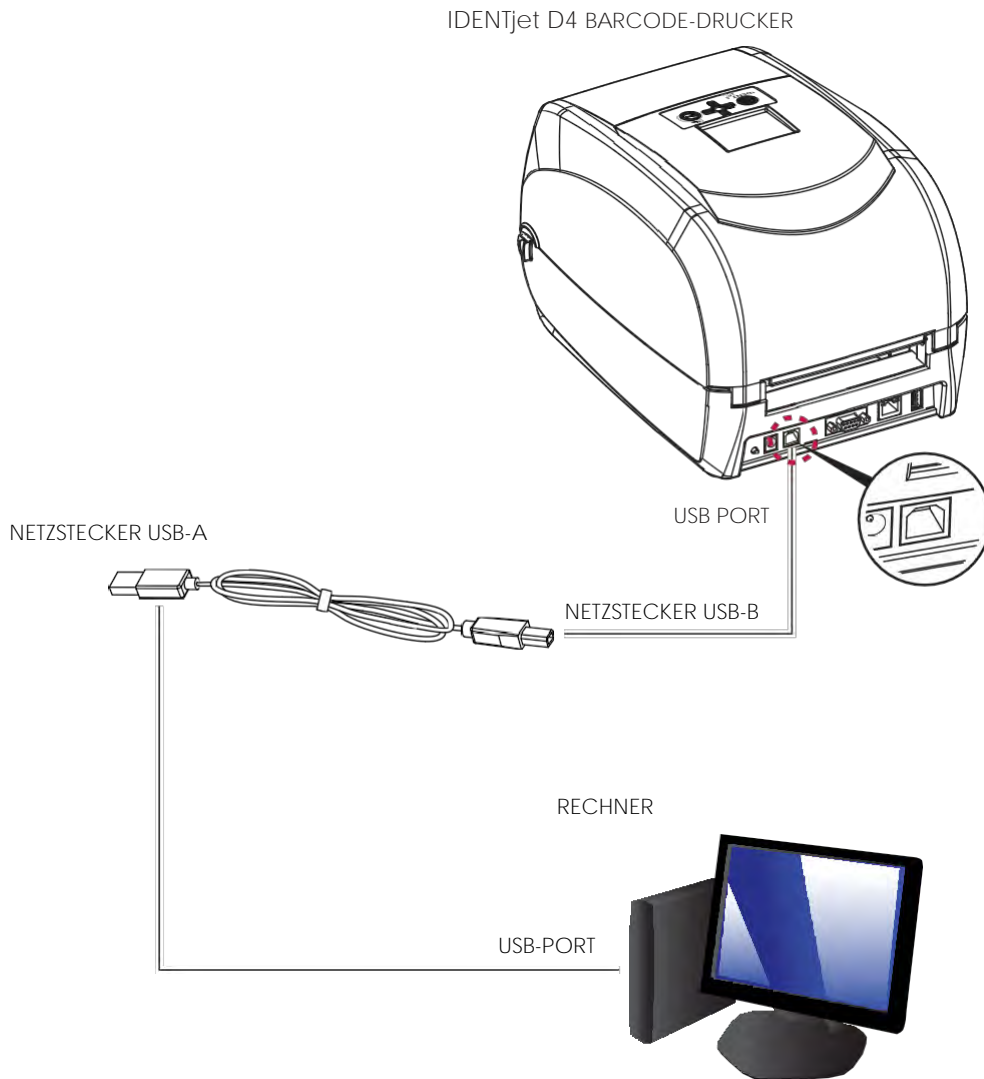


Stecken Sie den DC-Stecker am Netzteil in den dafür vorgesehenen Anschluss am Drucker und den Kaltgeräte-Stecker in den am Netzteil dafür vorgesehenen Anschluss. Anschließend stecken Sie den Schuko-Netzstecker in die Steckdose.



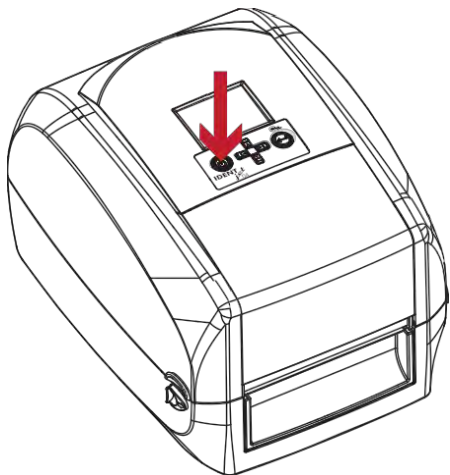
2 Drucker einrichten

3. Schließen Sie das USB-Kabel bzw. serielle Kabel an den Drucker und den Rechner an.



4. Drücken Sie den Ein-/Aus-Schalter. Der Drucker ist nun eingeschaltet.

Ein-/Aus-Schalter drücken



2 Drucker einrichten

2.5 Druckertreiber und OpenLABEL installieren

1. Besuchen Sie <https://sass-ag.de/identjet-downloads/> und laden Sie sich die kostenfreie Software OpenLABEL und den Druckertreiber für die IDENTjet-Serie herunter.



Öffnen Sie anschließend die ZIP-Datei und starten Sie die EXE-Datei. Akzeptieren Sie die Lizenzbedingungen und entpacken Sie den Inhalt in einen Ordner auf Ihrem Desktop. Sie Es wird zunächst das Begrüßungsfenster angezeigt. Wählen Sie im Begrüßungsfenster die Option "Standard-Installation".

2. Der Assistent fordert Sie auf, die USB- und Netzverbindungen zu überprüfen und den Drucker einzuschalten. Befolgen Sie die Anweisungen und klicken Sie dann auf "Weiter".



3. Im nächsten Fenster werden Sie aufgefordert, die Software OpenLABEL und den Windows Druckertreiber zu installieren. Klicken Sie auf "Weiter", um mit der Installation fortzufahren.



Bitte beachten Sie

Druckertreiber, Software und Anleitungen für Ihren IDENTjet finden Sie zum Download unter:
<https://sass-ag.de/identjet-downloads/>

2 Drucker einrichten

4. Der Windows Druckertreiber und OpenLABEL werden nun installiert. Während der Installation wird eine Fortschrittsanzeige angezeigt.



5. Optional können Sie während der Standard-Installation auch ein Testetikett drucken oder Ihren Drucker registrieren.



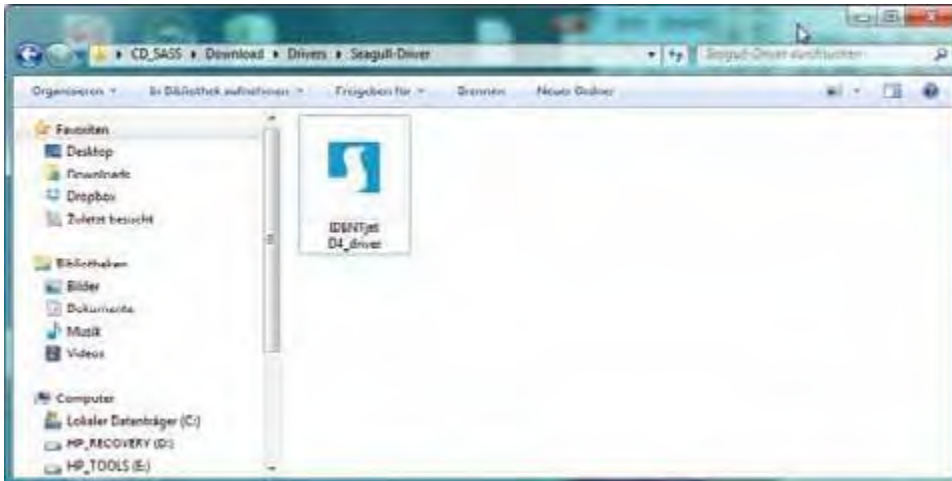
Bitte beachten Sie

Weitere Ressourcen, Werkzeuge und Referenzdokumentation finden Sie bei Bedarf ebenfalls auf der Produkt-CD. Auf diese Dateien können Sie über die Option "Andere Auswahl" im Begrüßungsfenster zugreifen.

2 Drucker einrichten

Druckertreiber direkt aus dem CD-Ordner installieren

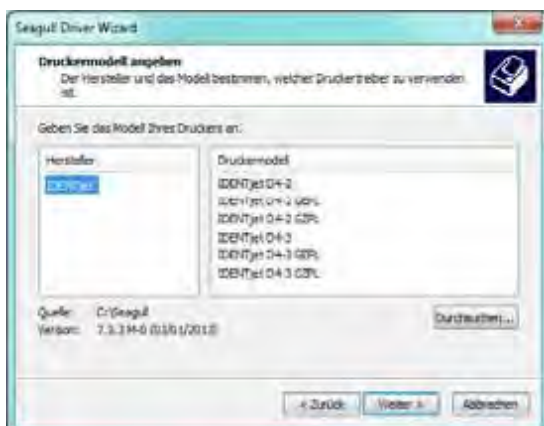
1. Legen Sie die Produkt-CD in das CD-/DVD-Laufwerk Ihres Rechners ein und öffnen Sie den Ordner "Seagull Drivers" auf der CD. Wählen Sie das Symbol für die Treiberdatei aus und starten Sie die Installation mit einem Doppelklick.



2. Befolgen Sie die Anweisungen auf dem Bildschirm. Der Treiber-Assistent führt Sie durch die Installation. Wählen Sie "Druckertreiber installieren".

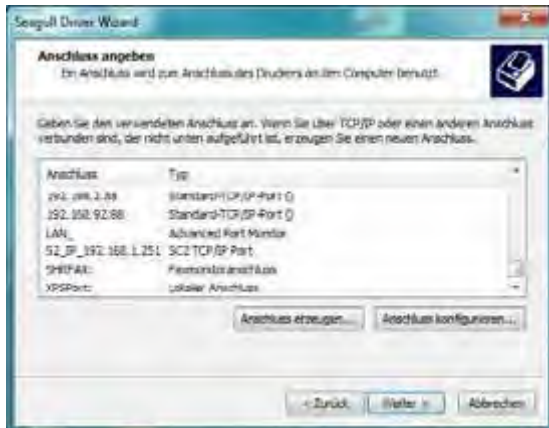


3. Wählen Sie Ihr Druckermodell.



2 Drucker einrichten

4. Wählen Sie den Port aus, über den der Drucker mit Ihrem Rechner verbunden ist.



5. Vergeben Sie einen Namen für den Drucker sowie die erforderlichen Rechte.

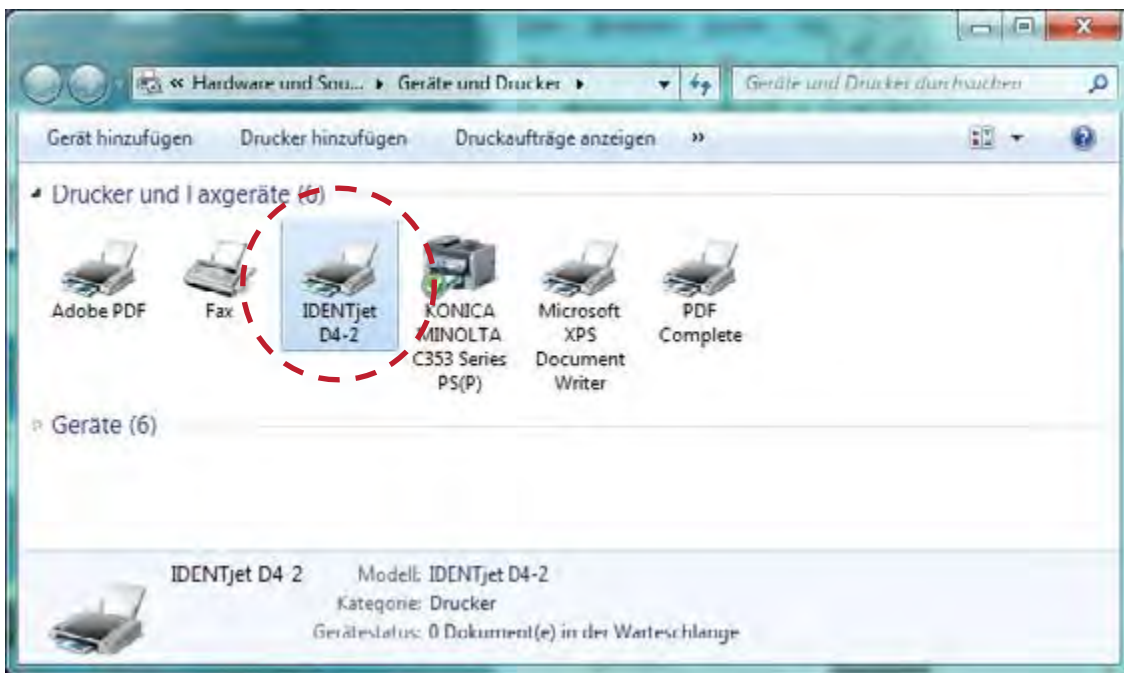


6. Nach Abschluss der Installation wird eine Zusammenfassung der Druckereinstellungen angezeigt. Überprüfen Sie, ob die Druckereinstellungen richtig sind und klicken Sie auf "Fertigstellen", um die Treiberdateien zu kopieren. Warten Sie, bis der Kopiervorgang abgeschlossen ist und beenden Sie dann die Installation.



2 Drucker einrichten

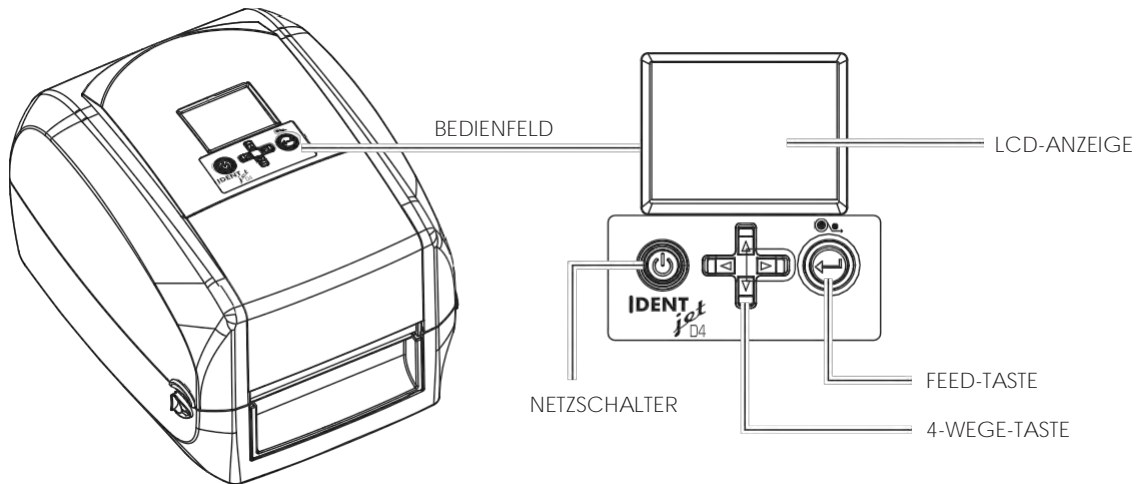
7. Nach Abschluss der Treiberinstallation sollte der neue Drucker im Ordner "Drucker und Faxgeräte" angezeigt werden.



3 Drucker-Einstellungen und Bedienung

3.1 Bedienfeld

Bedienfeld – Übersicht



Netzschalter

Drücken Sie den Netzschalter, um den Drucker einzuschalten. Es erscheint die Startanzeige und der Drucker ist betriebsbereit.

In der LCD-Anzeige erscheint der Text "Bereit".

Um den Drucker auszuschalten, halten Sie den Netzschalter 3 Sekunden lang gedrückt.

FEED-Taste

Durch Drücken der FEED-Taste wird das Etikettenmaterial an die festgelegte Vorschubposition transportiert.

Bei Verwendung von Endlos-Etiketten wird durch Drücken der FEED-Taste das Etikettenmaterial so lange vorgeschoben, bis Sie die FEED-Taste wieder loslassen.

Bei Verwendung von Einzeletiketten wird durch Drücken der FEED-Taste nur ein Etikett vorgeschoben.

Wenn das Etikett nicht an der richtigen Position stehen bleibt, muss die automatische Etikettenerkennung ausgeführt werden. Bitte lesen Sie dazu Kapitel 3.4 Etiketten kalibrieren und Testausdruck.

3 Drucker-Einstellungen und Bedienung

3.2 LCD-Anzeige – Einführung

Erste Schritte

Drücken Sie den Netzschalter, um den Drucker einzuschalten. Es erscheint die Startanzeige.

Einschalten ▶



Wenn der Drucker betriebsbereit ist, erscheint in der LCD-Anzeige der Text "Bereit".



Halten Sie die Taste ▶ 3 Sekunden lang gedrückt. In der LCD-Anzeige öffnet sich nun die Hauptseite für den Modus "Drucker Einstellungen". Im Modus "Drucker Einstellungen" können Sie verschiedene Einstellungen vornehmen.

Hauptseite öffnen ▶

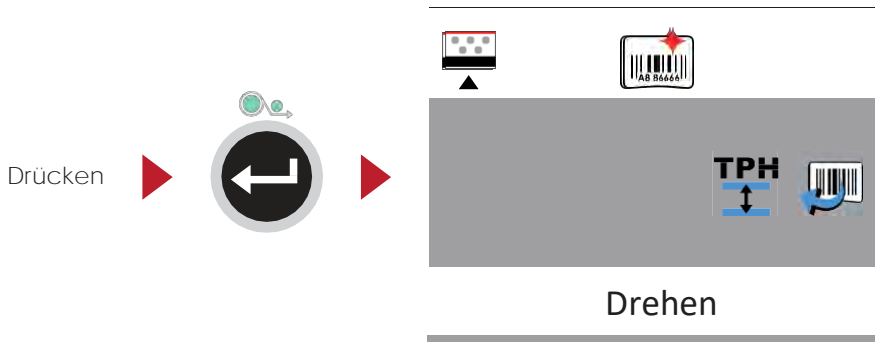
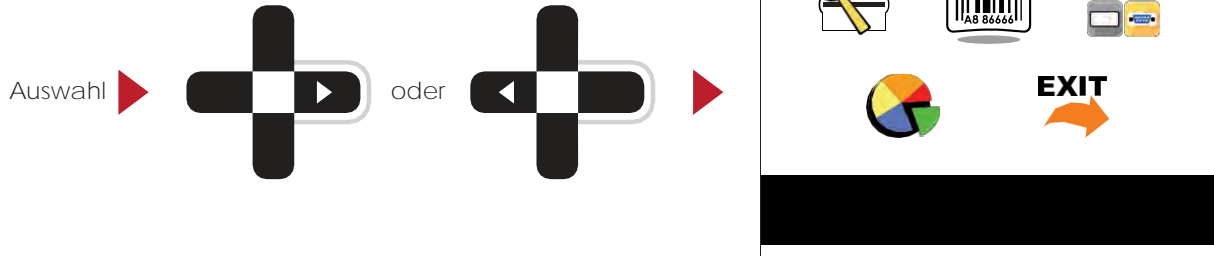


3 Drucker-Einstellungen und Bedienung

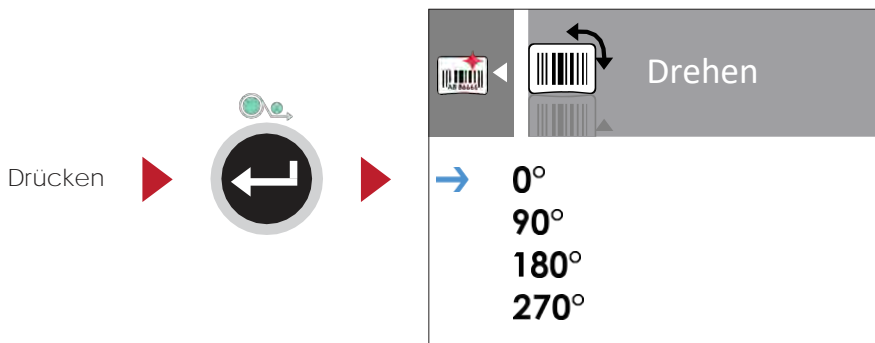
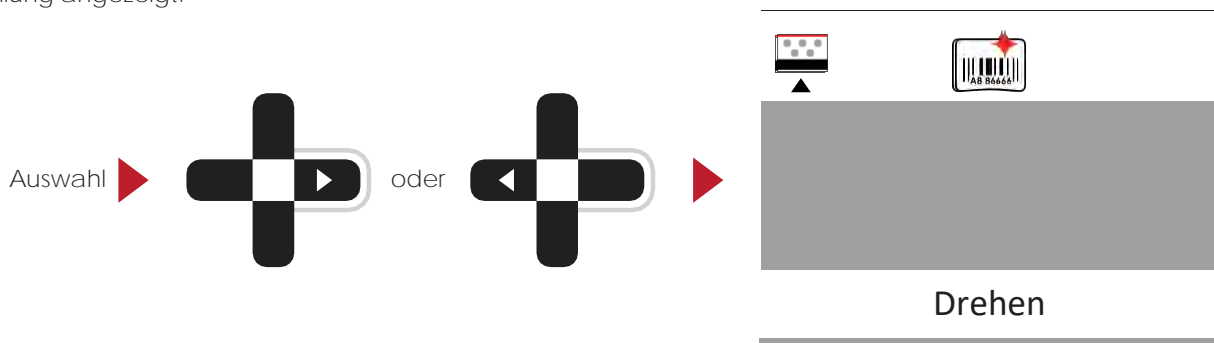
Bedienmöglichkeiten auf der Seite "Drucker Effekt"

Drücken Sie im MENU die Taste ▶ oder ◀, um eine Funktion zu markieren und auszuwählen.

Wählen Sie die gewünschte Funktion und drücken Sie die FEED-Taste. Es werden nun die Seiten mit den Einstellungen für diese Funktion angezeigt.

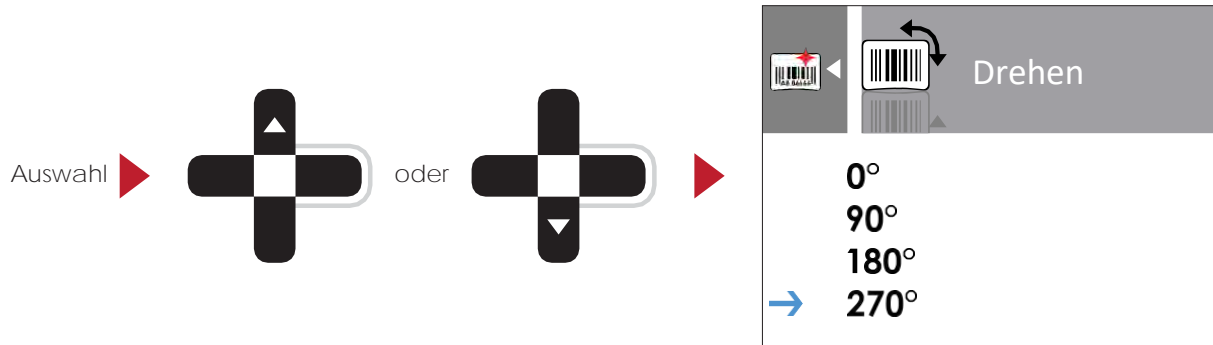


Auf den Seiten mit Einstellungen können Sie mit den Tasten ▶ oder ◀ einzelne Einstellungen markieren und auswählen. Wählen Sie die gewünschte Einstellung und drücken Sie die FEED-Taste. Es werden nun die Einstellungsoptionen für diese Einstellung angezeigt.

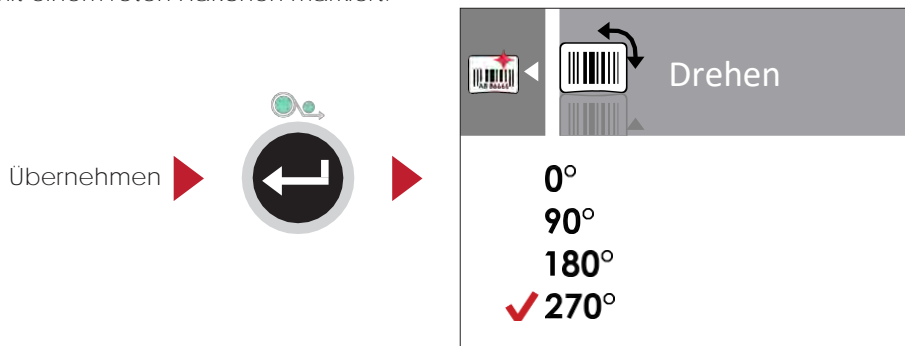


3 Drucker-Einstellungen und Bedienung

Wählen Sie auf den Seiten mit Einstellungsoptionen mit der Taste ▲ oder ▼ die gewünschte Einstellungsoption aus.



Drücken Sie die FEED-Taste, um die ausgewählte Einstellungsoption zu übernehmen. Die neue Einstellungsoption wird mit einem roten Häkchen markiert.



Bitte beachten Sie

Der blaue Pfeil markiert die von Ihnen ausgewählte Einstellungsoption.



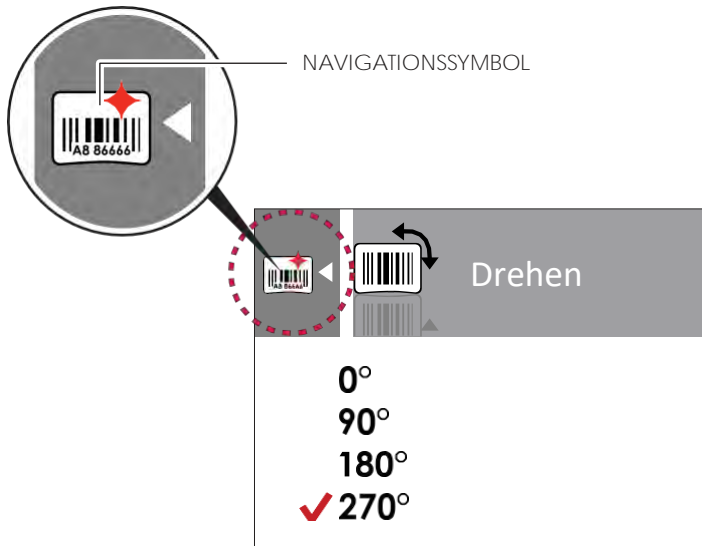
Das rote Häkchen zeigt an, dass die ausgewählte Einstellungsoption übernommen wurde.



3 Drucker-Einstellungen und Bedienung

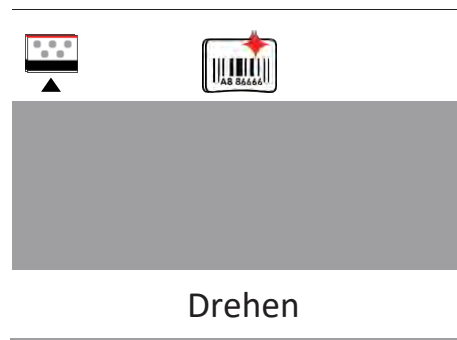
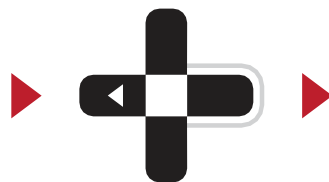
Von der aktuellen Seite zum Modus "Bereit"

Das Symbol in der Ecke oben links zeigt die nächsthöhere Menüebene an. Mit dem nach links bzw. oben gerichteten Pfeil gelangen Sie zu einer höheren Menüebene.



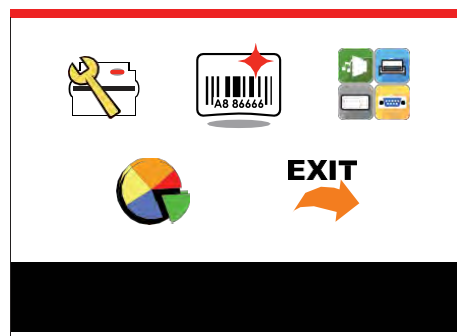
Mit der Taste ◀ gelangen Sie von den Seiten mit Einstellungsoptionen zur nächsthöheren Menüebene.

Zurück zu den Einstellungen ▶



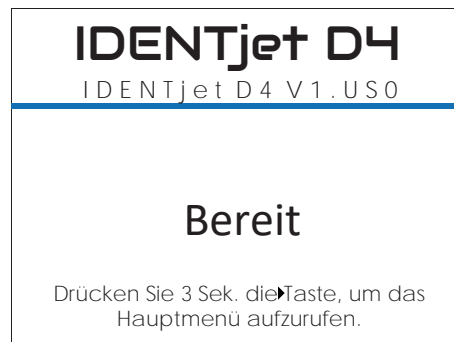
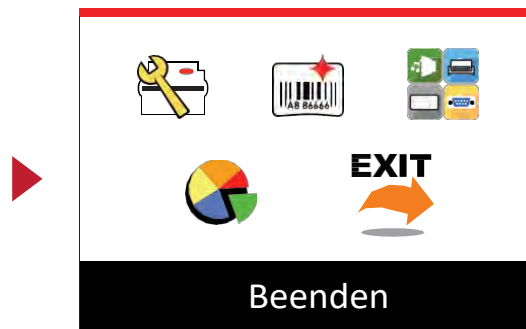
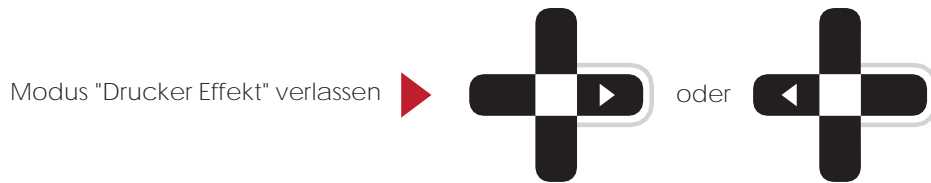
Mit der Taste ▲ gelangen Sie von den Seiten mit Einstellungsoptionen zurück zur Hauptseite.

Zurück zur Hauptseite ▶



3 Drucker-Einstellungen und Bedienung

Wählen Sie auf der Hauptseite das Symbol EXIT und drücken Sie die FEED-Taste, um den Modus "Drucker Effekt" zu verlassen. Der Drucker zeigt nun wieder den Status "Bereit" an.



3 Drucker-Einstellungen und Bedienung

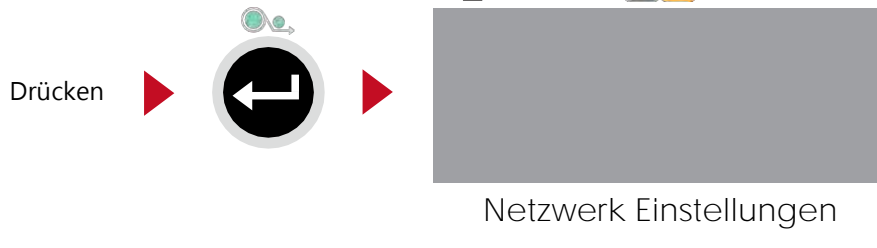
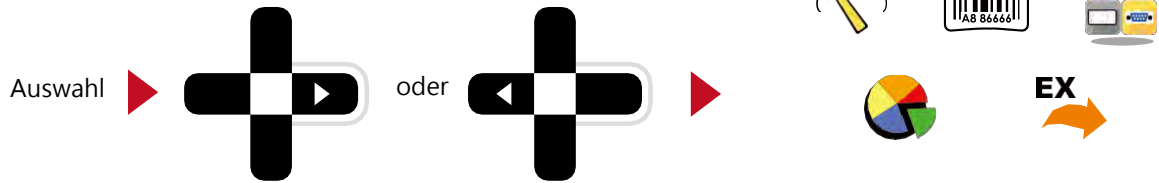
3.3 Einführung Netzwerk-Einstellungen

Bedienmöglichkeiten auf der Seite "Netzwerk Einstellungen"

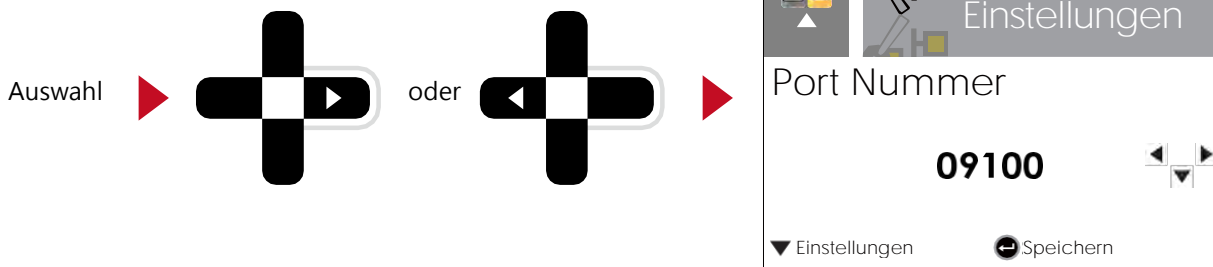
Drücken Sie im Hauptmenü die Taste ▶ oder ◀, um eine Funktion zu markieren und auszuwählen.

Wählen Sie die Device Funktion und drücken Sie die FEED-Taste.

Es werden nun die Seiten mit den Einstellungsmöglichkeiten für diese Funktion aufgezeigt.



In den jeweiligen Untermenüs können Sie mit den Tasten ▶ oder ◀ Einstellungen markieren und auswählen. Wählen Sie die gewünschte Einstellung und drücken Sie die FEED-Taste. Es werden nun die möglich verfügbaren Einstellungsoptionen aufgezeigt.

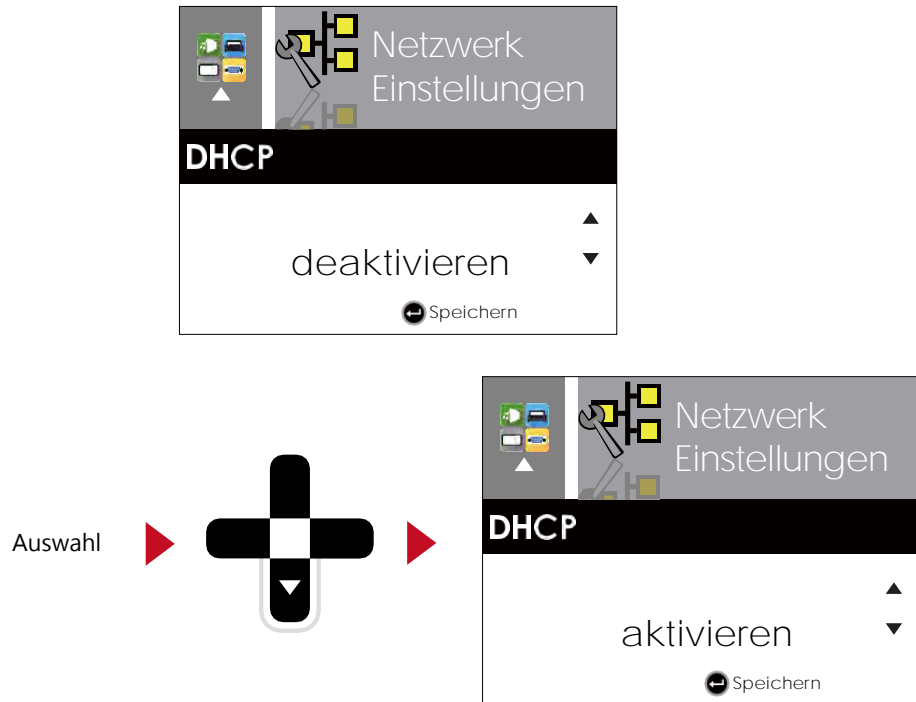


Wählen Sie auf den Seiten mit Einstellungsoptionen mit der Taste ▶ oder ◀ die gewünschte Einstellungsoption aus. Drücken Sie die FEED-Taste, um die ausgewählte Einstellungsoption zu übernehmen.

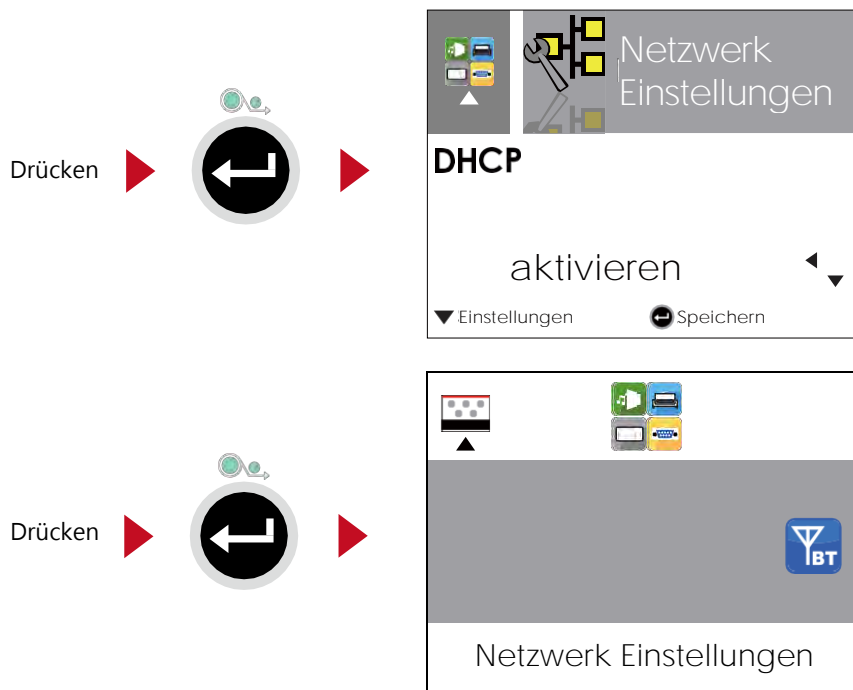


3 Drucker-Einstellungen und Bedienung

Die DHCP-Einstellung ist standardmäßig deaktiviert. Drücken Sie ▲ oder ▼, um die Funktion zu aktivieren.



Wenn Sie die FEED-Taste zweimal betätigen, gelangen Sie zurück zur Hauptseite.



3 Drucker-Einstellungen und Bedienung

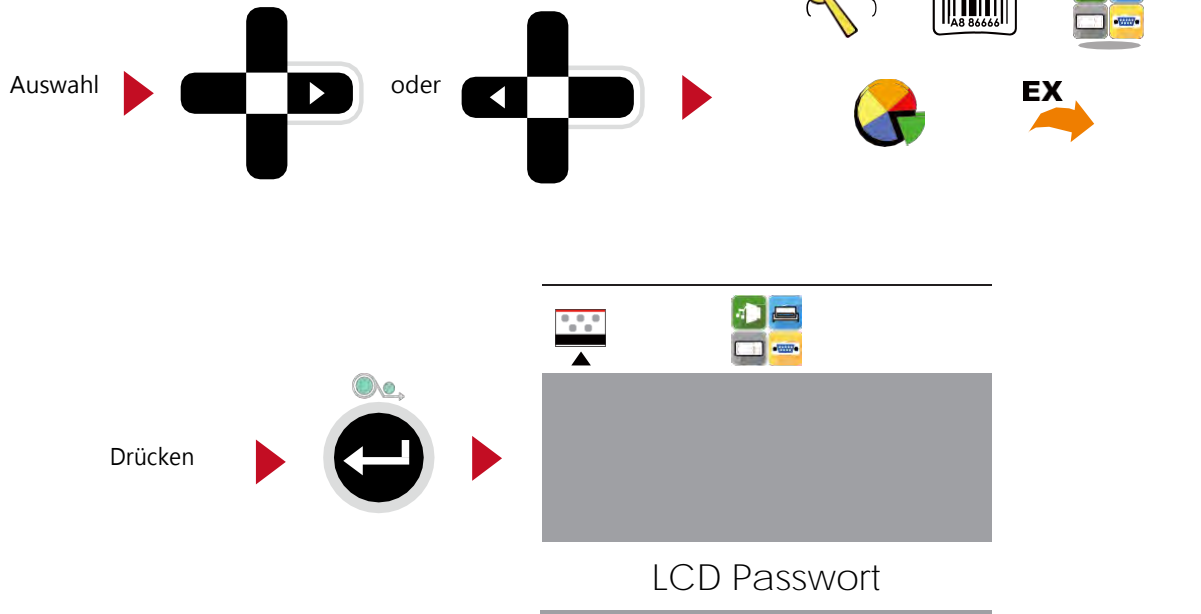
3.4 Einrichtung eines LCD Passwortes

Bedienmöglichkeiten auf der Seite "LCD Passwort"

Drücken Sie im Hauptmenü die Taste ▶ oder ◀ , um eine Funktion zu markieren und auszuwählen.

Wählen Sie die Device Funktion und drücken Sie die FEED-Taste.

Es werden nun die Seiten mit den Einstellungsmöglichkeiten für diese Funktion aufgezeigt.



Das LCD Passwort ist standardmäßig deaktiviert, drücken Sie ▲ oder ▼ , um die Funktion zu aktivieren.


Wählen Sie auf den Seiten mit Einstellungsoptionen die gewünschte Einstellungsoption aus.

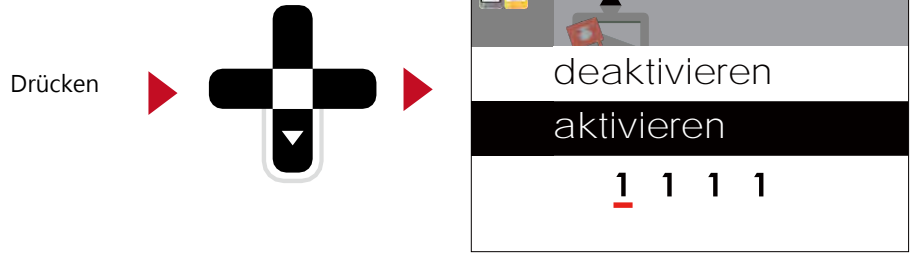


Drücken Sie die Taste ▼ , um das Passwort einzustellen.

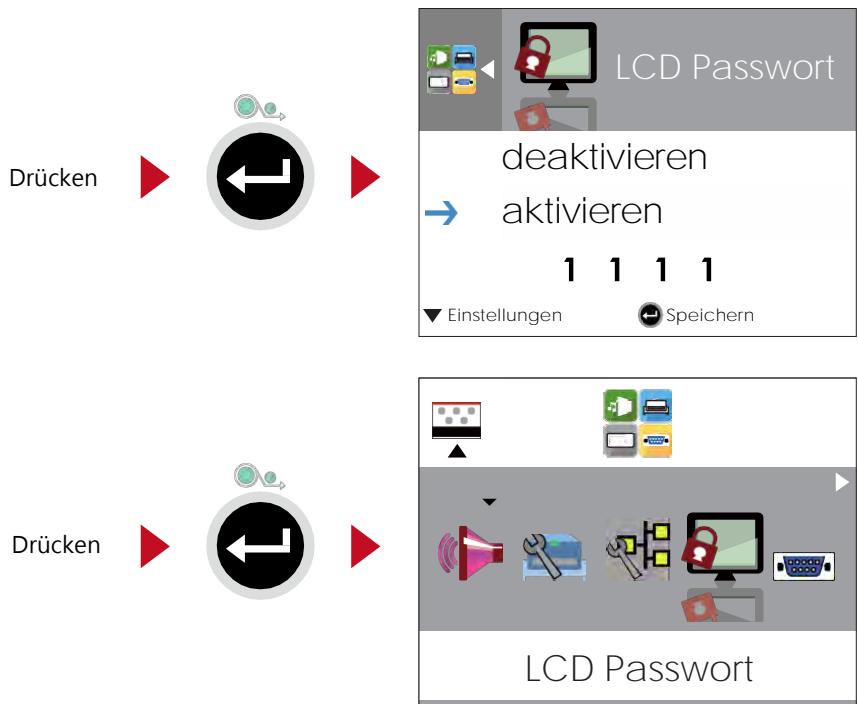


3 Drucker-Einstellungen und Bedienung

Drücken Sie erneut , um das Passwort zu ändern.



Wenn Sie die FEED-Taste zweimal betätigen, , gelangen Sie zurück zur Hauptseite.



3 Drucker-Einstellungen und Bedienung

3.5 LCD-Anzeige – Funktion

Hauptseite



Drucker
Einstellungen

Einstellungsoptionen für den Drucker, z. B. Druckgeschwindigkeit, Helligkeit.
Bietet außerdem einen Druck-Assistenten, der Sie beim Druckvorgang unterstützt.



Drucker Effekt

Einstellungsoptionen für die Etiketten, z. B. Rotation, Druckposition.



Zubehör

Einstellungsoptionen für die Zusatzmodule und Anschlüsse.



Analyse

Selbstdiagnose-Funktionen für den Drucker, z. B. Überprüfung des Thermodruckkopfes, Ausdruck einer Testseite.



Beenden

Modus " Hauptmenü " verlassen.

3 Drucker-Einstellungen und Bedienung

Einstellungsoptionen im Modus "Hauptmenü"






		Englisch
		Deutsch
		繁體中文
		简体中文
		Français
		Español
		日本語
		Italiano
		Русский
		Türk
Sprache		
Geschwindigkeit		2-5 bzw. 7
Schwärzung		0-19
Assistent	Papiertyp	Etiketten mit Abstand
		Etiketten mit Markierung
		Endlos-Etiketten
Druckmodus	Thermodirektdruck	
	Thermotransferdruck	
Stopp-Position		0-40
Schwärzung		0-19
Geschwindigkeit		2-5
Sensor		Automatische Auswahl
		Durchlichtsensor
		Reflexsensor
		Etiketten mit Abstand
Medientyp		Etiketten mit Markierung
		Endlos-Etiketten
Druckmodus		Thermodirektdruck
		Thermotransferdruck
Stopp-Position		0-40
TOF		Enter
		Abbrechen
Einstellungen		850
		852
		437
		860
		863
		865
		857
		861
		862
		855
Codepage		866
		737
		851
		869
		Win 1252
		Win 1250
		Win 1251
		Win 1253
		Win 1254
		Win 1255
		Win 1257



		0°
		90°
		180°
		270°
Drehen		
X-Achsen Anpassung		-100 – 100
Y-Achsen Anpassung		-100 – 100
Druckerkopf Position		-100 – 100
Label öffnen		001 Name der Vorlage
		002 Name der Vorlage

3 Drucker-Einstellungen und Bedienung

 Zubehör	Ton	Enter Abbrechen	
	Zubehör	Zusatzmodule	keine Abschneidevorrichtung Spendevorrichtung Etikettierer
		Druckvorstufe	Enter Abbrechen
	Netzwerk Einstellung	Port Nummer	09100
		DHCP	deaktivieren aktivieren
		Standardgateway	192.168.000.254
		Dynamische IP	192.168.102.76
	LCD Passwort	Subnet Mask	255.255.255.0
			deaktivieren aktivieren
	COM-Port Konfiguration	Baudrate	4800 bps 9600 bps 19200 bps 38400 bps 57600 bps 115200 bps
Parität		keine ungerade Parität gerade Parität	
Daten-Bits		7 Bit 8 Bit	
Stopp-Bits		1 Bit 2 Bit	
Uhr Einstellungen		Uhranzeige	Enter Abbrechen
		Einstellungen Echtzeit-Uhr	JJJJ/MM/TT hh:mm:ss
 Analyse	Auto-Kalibrieren	Enter Abbrechen	
	Selbsttest	Enter Abbrechen	
	TPH Widerstand	Enter Abbrechen	
	Einstellungen zurücksetzen	Enter Abbrechen	
	Speicher löschen	Etikettenformat	Enter Abbrechen
		Grafiken	Enter Abbrechen
		Bitmap-Schriften	Enter Abbrechen
		TrueType-Schriften	Enter Abbrechen
		Asiatische Schriften	Enter Abbrechen
		Alle	Enter Abbrechen
 Beenden	Beenden		

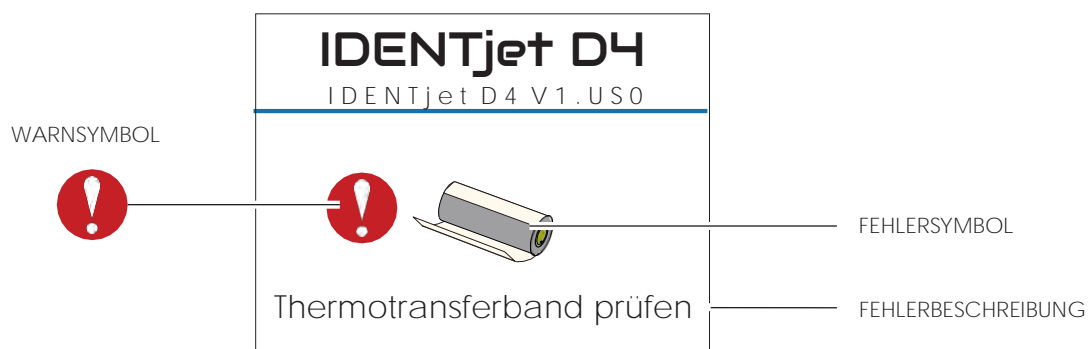
3 Drucker-Einstellungen und Bedienung

LCD-Statusanzeige

Wenn der Drucker im Standby-Modus (betriebsbereit) ist, erscheint in der LCD-Anzeige der Text "Bereit". Es kann nur bei Status-Anzeige "Bereit" gedruckt werden.



Bei Auftreten eines Fehlers erscheint die LCD-Fehleranzeige mit der Art des Fehlers. Sie können den Fehler entsprechend den Hinweisen beheben.



Symbolbeschreibung

	Zur nächsthöheren Ebene	Erscheint auf dem Navigationssymbol auf den Seiten mit Einstellungsoptionen. Drücken Sie die Pfeiltaste "links", um zurück zur nächsthöheren Ebene zu gelangen.
	Zur nächsthöheren Ebene	Erscheint auf dem Navigationssymbol auf den Seiten mit Einstellungsoptionen. Drücken Sie die Pfeiltaste "aufwärts", um zurück zur nächsthöheren Ebene zu gelangen.
	Sperrern	Drücken Sie auf den Seiten mit Einstellungsoptionen die Pfeiltaste "rechts", um unerwünschte Änderungen der ausgewählten Option zu verhindern.
	Entsperren	Drücken Sie die Pfeiltaste "rechts" erneut, um eine Bearbeitung der ausgewählten Option zuzulassen.
	Optionen durchsuchen	Drücken Sie auf den Seiten mit Einstellungsoptionen die Pfeiltasten "aufwärts" und "abwärts", um die gewünschte Option auszuwählen.

3 Drucker-Einstellungen und Bedienung

3.6 Etiketten kalibrieren und Testausdruck

Etiketten kalibrieren

Der Drucker kann automatisch die Etikettenlänge erkennen und speichern. So braucht der Drucker die Etikettenlänge nicht vom Rechner übermittelt bekommen.

Testausdruck

Anhand eines Testausdrucks können Sie überprüfen, ob der Drucker normal arbeitet. Um die Etiketten zu kalibrieren und einen Testausdruck zu erstellen, gehen Sie wie folgt vor:

1. Vergewissern Sie sich, dass das Etikettenmaterial richtig eingelegt ist.
2. Schalten Sie den Drucker aus.
3. Schalten Sie den Drucker wieder ein und halten Sie dabei die FEED-Taste gedrückt. Lassen Sie die FEED-Taste los, wenn die LED-Lampe beginnt rot zu blinken. Der Drucker misst nun das Etikettenmaterial ein und speichert die Etikettenlänge.
4. Nach Einmessen des Etikettenmaterials druckt der Drucker als Test ein Etikett.

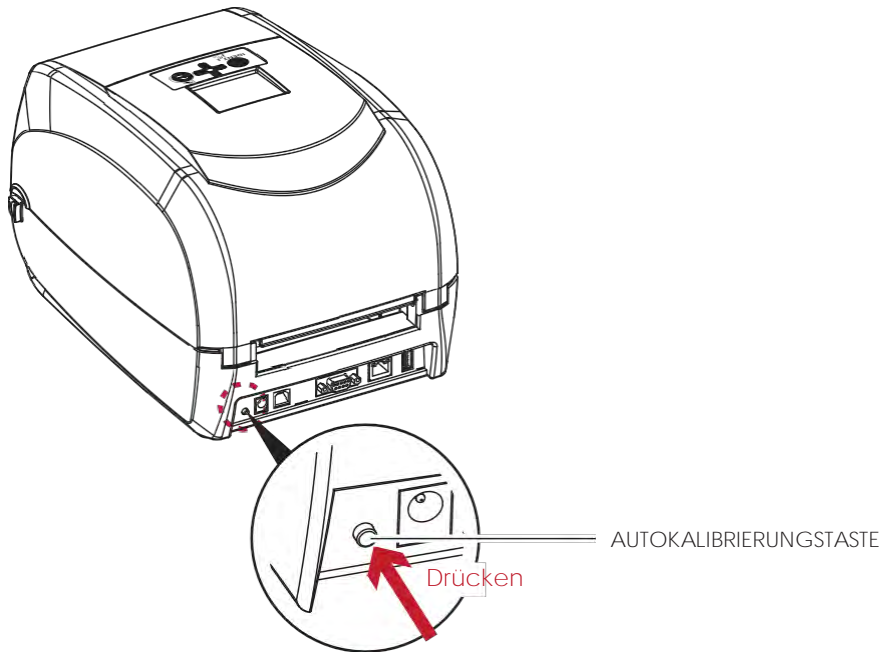
Der Testausdruck enthält die hier aufgelisteten Informationen:

Modell & Version	IDENTjet D4 ² :GX.XXX
USB-ID	USB S/N:12345678
Serielle Schnittstelle	Serial port:96,N,8,1
MAC-Adresse des Ethernet-Port	MAC Addr:xx-xx-xx-xx-xx-xx
IP-Protokoll	DHCP Enable
IP-Adresse des Ethernet-Port	IP xxx.xxx.xxx.xxx
Gateway	Gateway xxx.xxx.xxx.xxx
Netzmaske	Sub-Mask xxx.xxx.xxx.xxx
	#####
Anzahl der installierten DRAM	1 DRAM installed
Bildspeichergroße	Image buffer size:1500 KB
Anzahl der Vorlagen	0000 FORM(S) IN MEMORY
Anzahl der Grafiken	0000 GRAPHIC(S) IN MEMORY
Anzahl der Schriften	000 FONT(S) IN MEMORY
Anzahl der asiatischen Schriften	000 ASIAN FONT(S) IN MEMORY
Anzahl der Datenbanken Anzahl der skalierbaren Schriften	000 DATABASE(S) IN MEMORY
	000 TTF(S) IN MEMORY
Freier Speicherplatz	4073 KB FREE MEMORY
Geschwindigkeit, Dichte, Ref.-punkt, Druckrichtung	^S4 ^H8 ^R000 -R200
Etikettenbreite, Vorlagenlänge, Vorschubposition	^W102 ^Q100,3 ^E18
Abschneidevorrichtung, Spendevorrichtung, Modus	Option:^D0 ^O0 ^AD
Sensoreinstellung	Reflective AD:1.96 2.84 2.49[0.88_23]
Code Page	Code Page:850

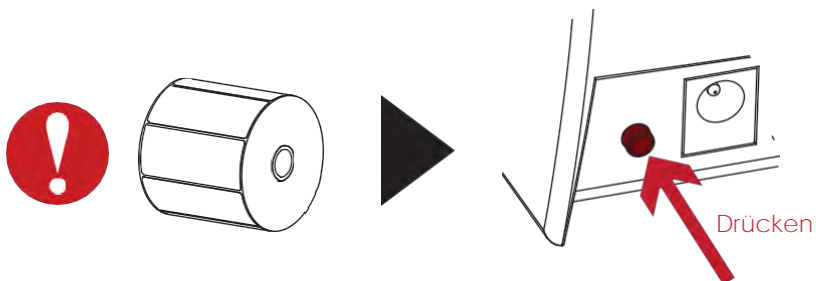
3 Drucker-Einstellungen und Bedienung

Autokalibrierungstaste

Wenn Sie die Autokalibrierungstaste 1 Sekunde lang gedrückt halten, führt der Drucker die automatische Etikettenerkennung aus.



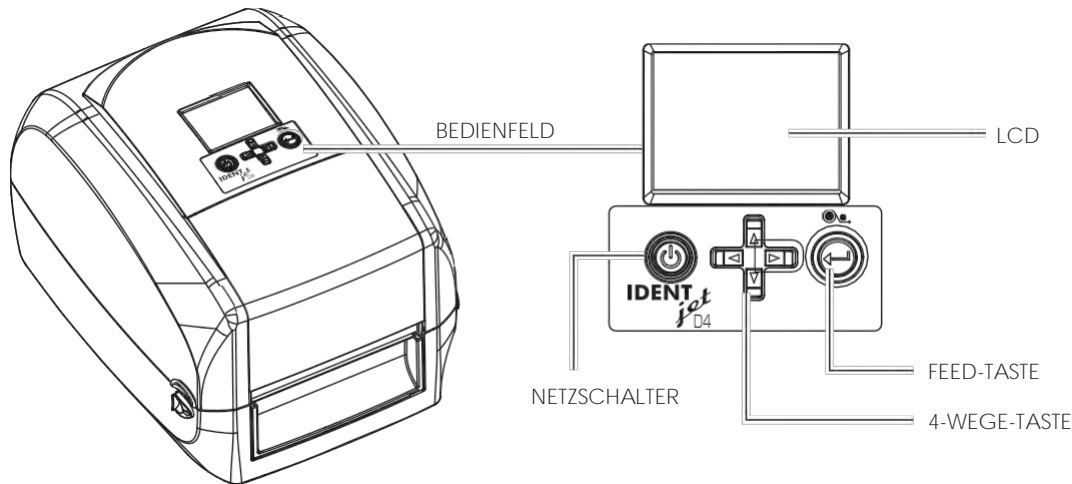
Drücken Sie Autokalibrierungstaste für 2 Sekunden, wird ein Auto-Sensing durchgeführt, um das Etikett und die Thermotransferband-Parameter zu kalibrieren.



3 Drucker-Einstellungen und Bedienung




3.7 Fehlermeldungen

Wenn ein Fehler auftritt, der die normalen Druckfunktionen beeinträchtigt, wird dies an der LED-Anzeige signalisiert und es ertönt ein Warnsignal. Eine Beschreibung der einzelnen Fehlersignale finden Sie in der nachstehenden Tabelle.



Fehlerart	Signalton	Beschreibung	Lösung
  Druckkopf geöffnet	2 x 4 Signaltöne	Druckmechanismus ist nicht richtig geschlossen.	Öffnen Sie den Druckmechanismus und schließen Sie ihn erneut.
  Druckkopf überhitzt	kein Ton	Hohe Druckkopftemperatur.	Sobald der Druckkopf abgekühlt ist, wechselt der Drucker automatisch wieder in den Modus Standby.
  Thermotransferband prüfen	2 x 3 Signaltöne	Es ist kein Thermotransferband installiert und der Drucker zeigt einen Fehler an. Das Thermotransferband ist aufgebraucht oder der Etikettenabwickler bewegt sich nicht.	Vergewissern Sie sich, dass der Druckmodus Thermodirektdruck eingestellt ist. Setzen Sie ein neues Thermotransferband ein.
  Etiketten prüfen	2 x 2 Signaltöne	Papier wird nicht erkannt. Kein Papier vorhanden. Fehler beim Papiereinzug.	Überprüfen Sie, ob der Etikettensensor richtig positioniert ist. Erkennt der Sensor das Papier trotzdem nicht, führen Sie erneut die automatische Etikettenerkennung aus. Legen Sie eine neue Etikettenrolle ein. Mögliche Ursachen: Das Druckmedium hat sich um die Gummiwalze gewickelt. Der Sensor kann den Etikettenabstand oder die schwarze Markierung nicht erkennen. Es ist kein Papier vorhanden. Stellen Sie den Sensor neu ein.

3 Drucker-Einstellungen und Bedienung

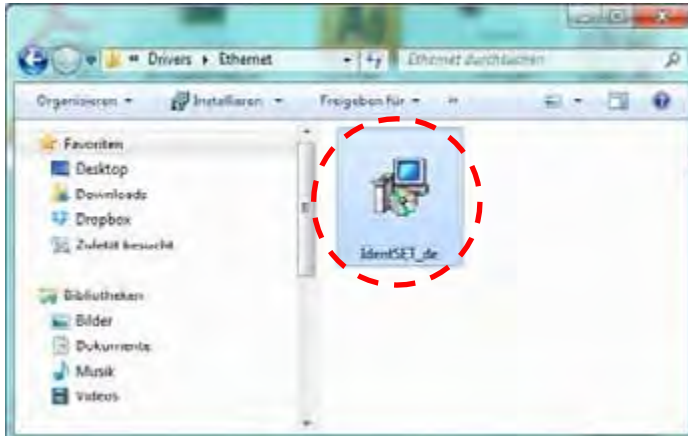
	Fehlerart	Signalton	Beschreibung	Lösung
<p>IDENTjet D4 IDENTjet D4 V1.US0</p>  <p>Speicher voll</p>			Es ist kein freier Speicherplatz vorhanden. Der Drucker druckt die Meldung "Speicher voll".	Löschen Sie überflüssige Daten oder installieren Sie zusätzlichen Speicher.
<p>IDENTjet D4 IDENTjet D4 V1.US0</p>  <p>Dateiname kann nicht gefunden werden</p>	Dateifehler	2 x 2 Signaltöne	Der Drucker findet die Datei nicht. Der Drucker druckt die Meldung "Dateiname kann nicht gefunden werden".	Geben Sie den Befehl "~X4" ein, um eine Liste aller Dateien zu drucken. Überprüfen Sie, ob die Dateien vorhanden sind und ob die Dateinamen korrekt sind.
<p>IDENTjet D4 4 IDENTjet D4 V1.US0</p>  <p>Dateiname bereits vergeben</p>			Dateiname bereits vorhanden . Der Drucker druckt die Meldung "Dateiname bereits vergeben".	Ändern Sie den Dateinamen und speichern Sie die Datei erneut.

4 IdentSET für Ethernet

4.1 IdentSET installieren

Die Software IdentSET dient zum Verwalten der Netzwerkkonfiguration bei Druckerverbindungen über den Ethernet-Port. Sie ist auf der Produkt-CD vorhanden, kann aber auch von der offiziellen Website heruntergeladen werden. Gehen Sie wie folgt vor, um IdentSET zu installieren:

1. Legen Sie die Produkt-CD in das CD-/DVD-Laufwerk Ihres Rechners ein und öffnen Sie den Ordner "Ethernet" auf der CD.
2. Wählen Sie das Symbol der Installationsdatei für IdentSET aus und starten Sie die Installation mit einem Doppelklick.



3. Befolgen Sie die Anweisungen auf dem Bildschirm. Der Installations-Assistent führt Sie durch die Installation.
4. Geben Sie einen Zielordner für die Installation an.



5. Klicken Sie auf "Weiter", um die Installation zu starten.
6. Nach Abschluss der Installation wird das Symbol für IdentSET auf dem Desktop angezeigt.



4 IdentSET für Ethernet

4.2 IdentSET Benutzeroberfläche

Mit einem Doppelklick auf das Symbol für IdentSET starten Sie das Programm. Die Startseite öffnet sich wie hier abgebildet. Auf der Startseite werden grundlegende Informationen über den angeschlossenen Drucker und Ihren Rechner angezeigt.



Klicken Sie auf das Lupen-Symbol, um alle IDENTjet D4 in Ihrer Netzwerkumgebung zu suchen, die über den Ethernet-Port angeschlossen sind. Wenn ein angeschlossener IDENTjet D4 gefunden wird, wird er zur Liste auf der Startseite hinzugefügt.



Die Benutzeroberfläche hat im oberen Bereich sechs Registerkarten, mit denen Sie verschiedene Netzwerkeinstellungen konfigurieren können. Zur Gewährleistung der Datensicherheit benötigen Sie jedoch ein Kennwort, um diese Konfigurationsseiten zu öffnen.

Bitte beachten Sie

Das Standardkennwort ist "1111". Sie können später auf der Registerkarte "IP Setting" ein neues Kennwort vergeben.

4 IdentSET für Ethernet

IP Setting

Auf der Registerkarte "IP Setting" können Sie Druckernamen, Port-Nummer, Gateway und Kennwort für die Konfiguration des Druckers bearbeiten. Sie können auch eine dynamische oder feste IP-Adresse für den Drucker vergeben (DHCP bzw. Static IP).



The screenshot displays the 'Ident SET' software interface. At the top, there is a search bar labeled 'Search Network Printer' and a globe icon. Below this is a toolbar with various icons. The main configuration area contains the following fields and options:

- Printer Name:** A text input field containing 'IDENTjetD4' with a 'Length(1~16)' label.
- Port No:** A dropdown menu showing '9100'.
- Default Gateway:** A text input field containing '192.168.0.254' with a 'X' icon.
- Password:** A text input field containing '0000' with a 'Length(1~4)' label.
- IP Configuration:** Two radio buttons are present: 'Get IP From DHCP Server' (which is selected) and 'Static IP'.
- IP Address:** A text input field containing '192.168.101.11'.
- Subnet Mask:** A text input field containing '255.255.255.0'.

At the bottom of the configuration area, there are two buttons: 'Set' and 'ReGet'.

Klicken Sie auf "Set", um die Einstellungen zu übernehmen oder auf "ReGet", um die ursprünglichen Einstellungen wiederherzustellen.

Bitte beachten Sie

Um die Software IdentSET voll ausnutzen zu können, sollten Sie mit den Grundlagen der Netzwerkverwaltung vertraut sein. Informationen zu den entsprechenden Netzwerkeinstellungen erhalten Sie von Ihrem Netzwerk-Administrator.

4 IdentSET für Ethernet

Alert Path Setting

Bei Auftreten eines Druckerfehlers sendet IdentSET eine entsprechende Warnmeldung an die angegebene E-Mail-Adresse. Die Meldungen werden per SMTP (Simple Mail Transfer Protocol) oder SNMP (Simple Network Management Protocol) gesendet.

The screenshot shows the 'Alert Path Setting' window in the IdentSET software. The window title is 'Ident SET' and it includes a 'Search Network Printer' button. The main configuration area is divided into two sections: 'SMTP Notification Enable' and 'SNMP Notification Enable'. The 'SMTP' section is currently active and contains the following fields: 'Login Account' (value: fault), 'Login Password' (value: *****), 'Server IP Address' (value: 0 . 1 . 66 . 97), 'Mail Subject' (value: rcode printer message), 'Mail From Address' (value: fault@default.com), 'Mail To Address' (value: fault@default.com), 'Duration Cycle' (value: 0), and 'Event Counter' (value: 1). The 'SNMP' section is inactive and contains: 'SNMP Community' (value: 0000000000000000), 'SNMP Trap Community' (value: blie), and 'Trap IP Address' (value: 0 . 1 . 255 . 0). At the bottom of the window are two buttons: 'Set' and 'ReGet'.

Auf der Registerkarte "Alert Path Setting" können Sie die SMTP- und SNMP-Einstellungen konfigurieren und bearbeiten. Klicken Sie auf "Set", um die Einstellungen zu übernehmen oder auf "ReGet", um die ursprünglichen Einstellungen wiederherzustellen.

4 IdentSET für Ethernet

Alert Message Setting

Sie können bestimmen, bei welchen Fehlern der Benutzer eine Benachrichtigung per E-Mail erhalten soll. Außerdem können Sie entscheiden, ob die Benachrichtigungen per SMTP-, SNMP- oder mit beiden Protokollen versendet werden sollen.

SMTP	SNMP	Description
<input checked="" type="checkbox"/>	<input checked="" type="checkbox"/>	Paper Out
<input checked="" type="checkbox"/>	<input checked="" type="checkbox"/>	Missing Gap
<input checked="" type="checkbox"/>	<input checked="" type="checkbox"/>	Ribbon Out
<input checked="" type="checkbox"/>	<input checked="" type="checkbox"/>	Door Open
<input checked="" type="checkbox"/>	<input checked="" type="checkbox"/>	Rewinder Full
<input checked="" type="checkbox"/>	<input checked="" type="checkbox"/>	Memory Full
<input checked="" type="checkbox"/>	<input checked="" type="checkbox"/>	Name Not Found
<input checked="" type="checkbox"/>	<input checked="" type="checkbox"/>	Name Duplicate
<input checked="" type="checkbox"/>	<input checked="" type="checkbox"/>	Syntax Unknown
<input checked="" type="checkbox"/>	<input checked="" type="checkbox"/>	Cutter Jam

Buttons: Set, ReGet

Klicken Sie auf "Set", um die Einstellungen zu übernehmen oder auf "ReGet", um die ursprünglichen Einstellungen wiederherzustellen.

4 IdentSET für Ethernet

Printer Configuration

Auf dieser Registerkarte können Sie die Einstellungen des angeschlossenen Druckers konfigurieren und bearbeiten. Fast alle wichtigen Einstellungen für die Bedienung des Druckers lassen sich hier konfigurieren.

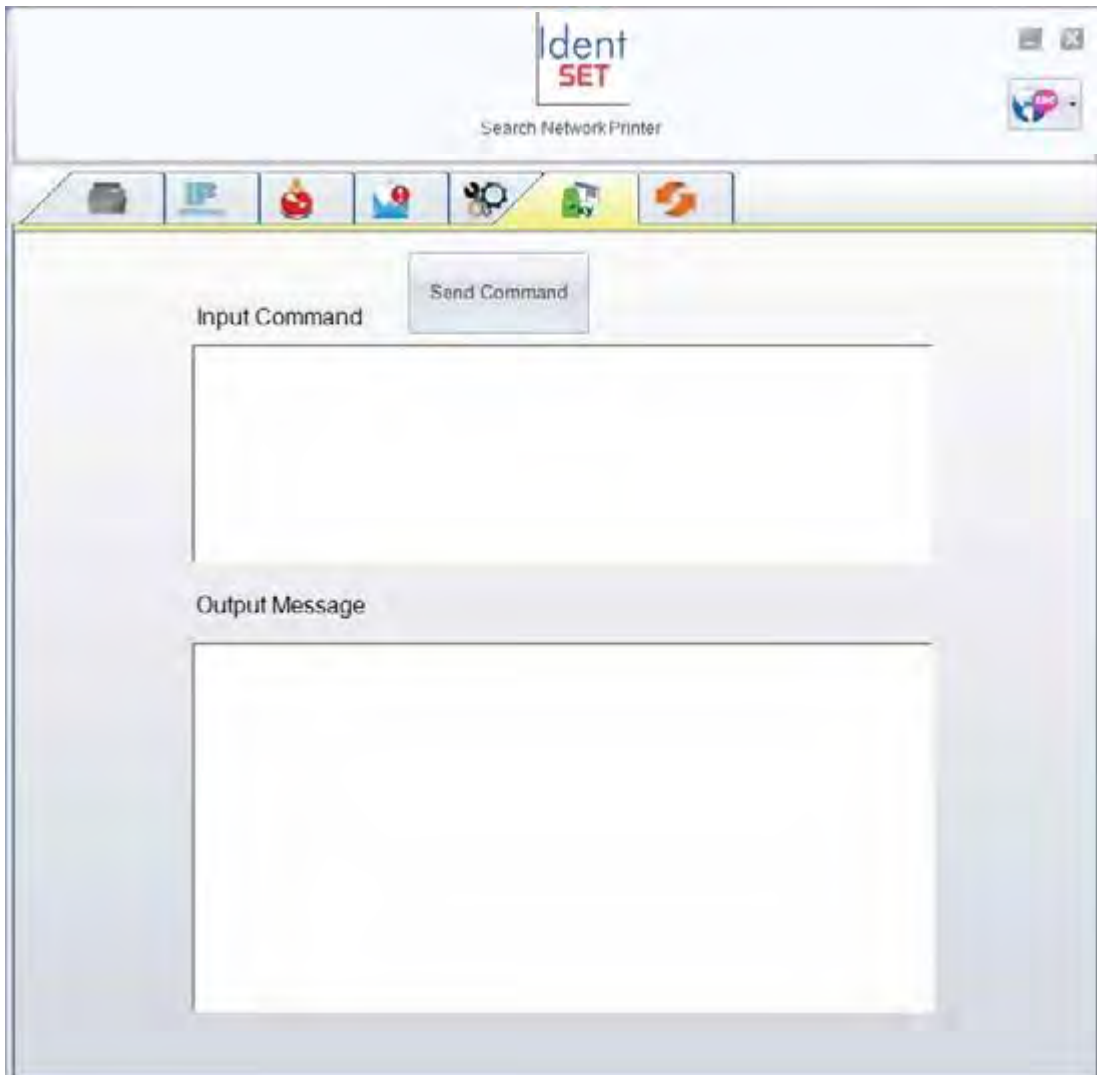


Klicken Sie auf "Set", um die Einstellungen zu übernehmen oder auf "ReGet", um die ursprünglichen Einstellungen wiederherzustellen.

4 IdentSET für Ethernet

User Command

Die Registerkarte "User Command" ist eine Kommunikationsschnittstelle, über die Befehle an den Drucker gesendet werden können. Geben Sie Druckerbefehle in das Feld "Input Command" ein und klicken Sie auf die Schaltfläche "Send Command", um die Befehle an den Drucker zu senden. Einige Befehle liefern eine Meldung zurück; diese wird dann im Feld "Output Message" angezeigt.

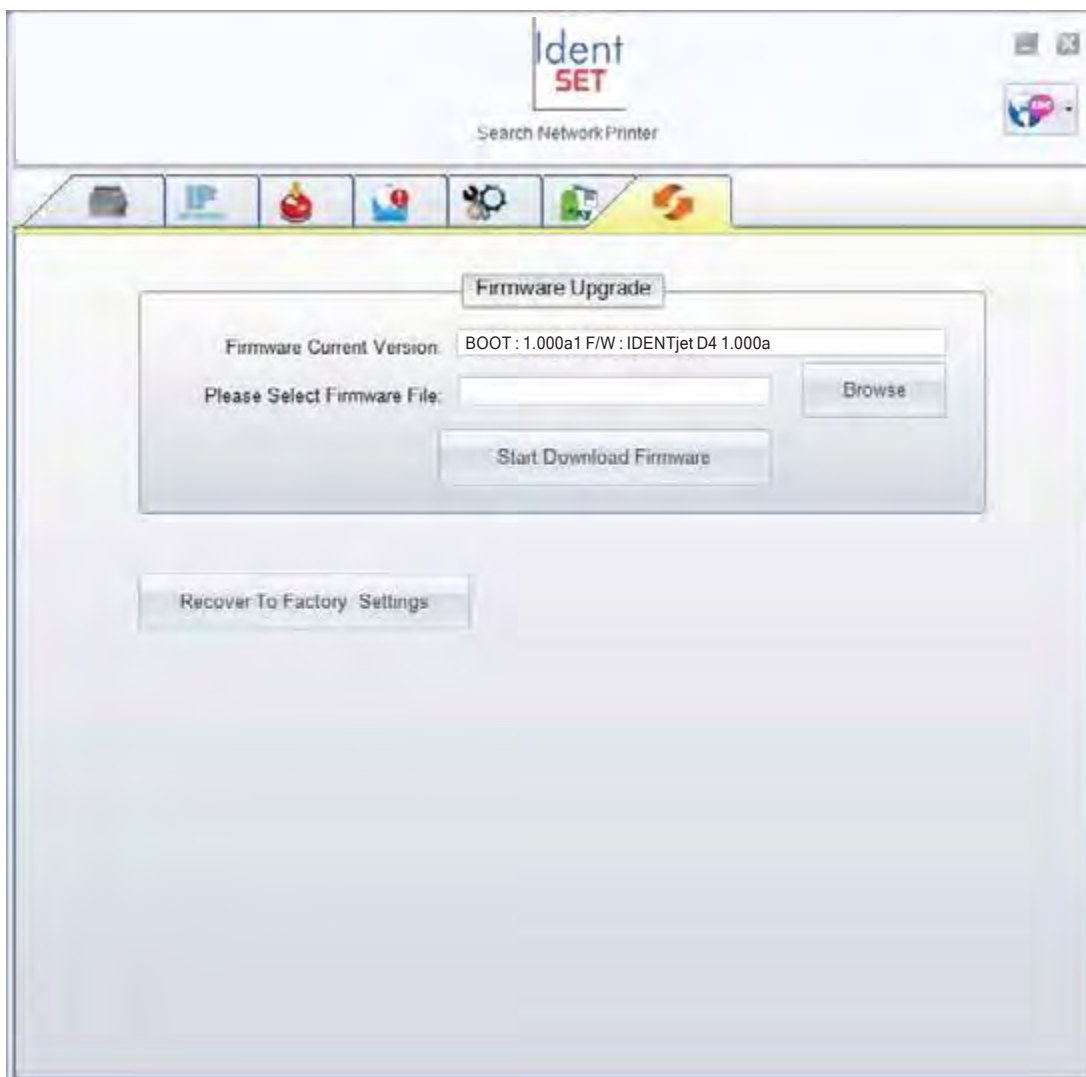


Mit der Schaltfläche "Send Command" können Sie Druckerbefehle über den Ethernet-Port senden, um den Drucker aus der Ferne zu bedienen.

4 IdentSET für Ethernet

Firmware Download

Auf der Registerkarte "Firmware Download" wird die Firmware-Version angezeigt, die der Drucker aktuell verwendet. Um die Firmware zu aktualisieren, brauchen Sie nur einen Speicherort für die Firmware-Datei anzugeben und auf die Schaltfläche "Start Download Firmware" zu klicken. Die Firmware kann dann aus der Ferne aktualisiert werden.



Zusätzlich zur Aktualisierung der Firmware haben Sie auf dieser Registerkarte die Möglichkeit, durch Klicken auf die Schaltfläche "Recover To Factory Settings" die Druckerkonfiguration auf die Werkseinstellungen zurückzusetzen.

5 Zubehör

5.1 Vorbereitung

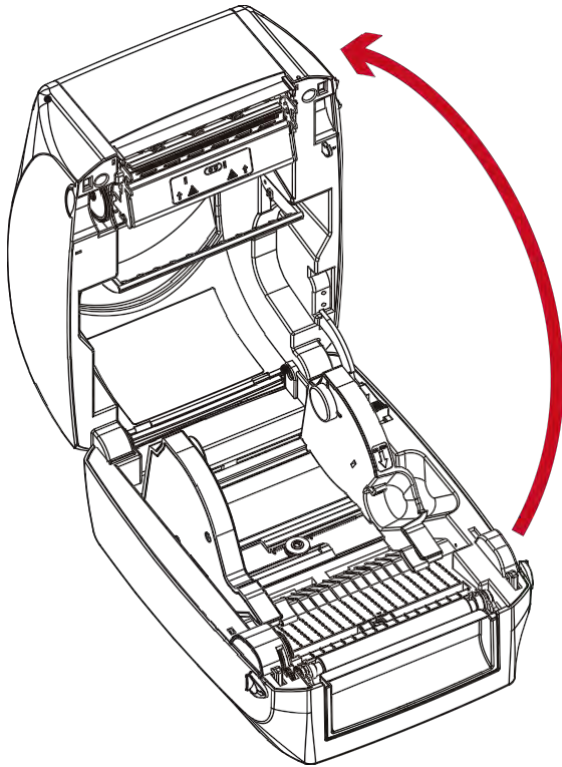
Führen Sie vor Installation der optionalen Module folgende Schritte aus:

1. Schalten Sie den Drucker aus.

Vor der Installation weiterer Module muss der Drucker ausgeschaltet sein.

2. Öffnen Sie den Gehäusedeckel und den Druckmechanismus.

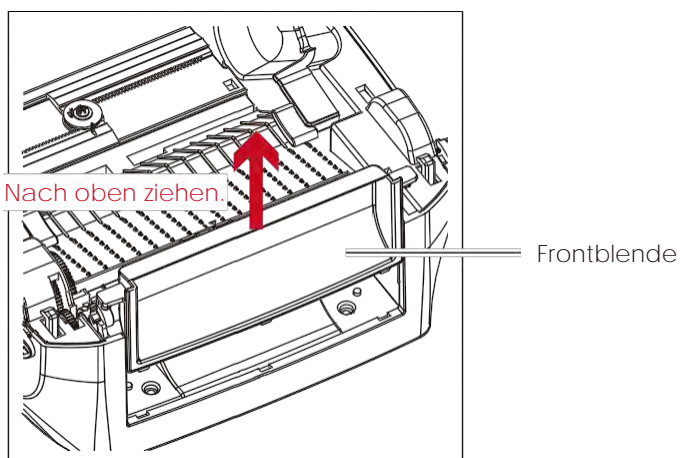
Öffnen Sie den Gehäusedeckel, indem Sie beidseitig die Arretiertasten nach vorne schieben und den Deckel anheben. Weitere Informationen über das Öffnen des Druckers finden Sie in Kapitel 2.1.



Der Druckmechanismus wird mit dem Gehäusedeckel angehoben.

3. Entfernen Sie die Frontblende.

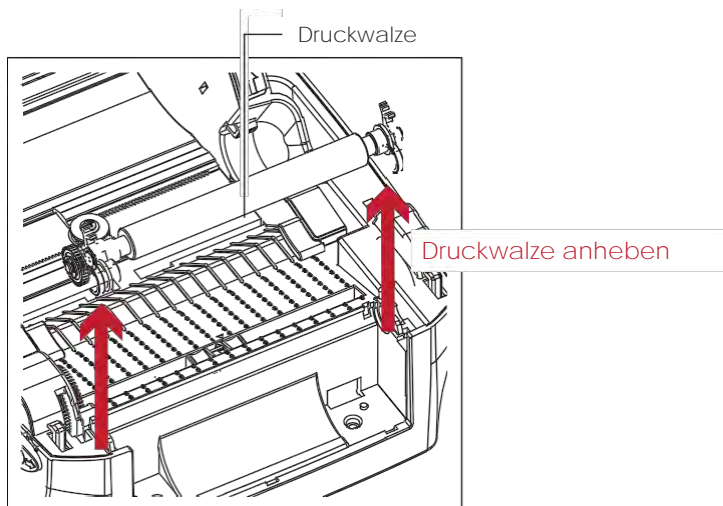
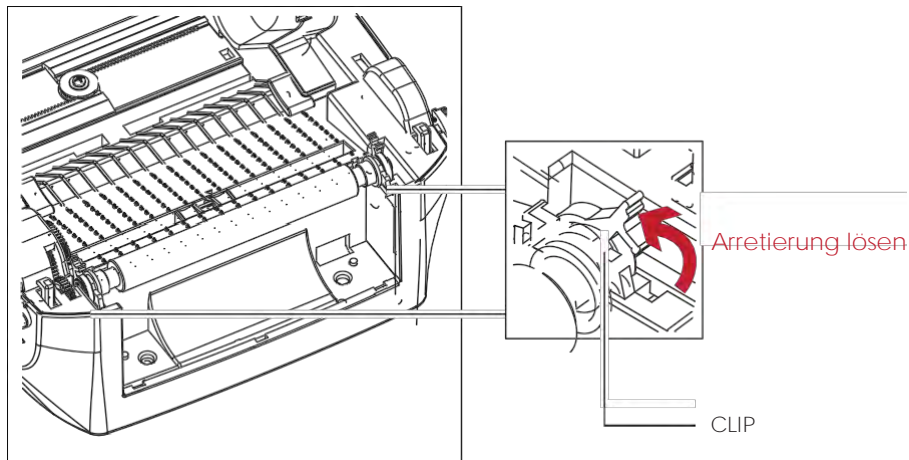
Die Frontblende lässt sich entfernen, indem Sie sie nach oben ziehen.



5 Zubehör

4. Nehmen Sie die Druckwalze heraus.

Schieben Sie die roten Arretierclips an beiden Seiten der Druckwalze nach oben, um die Arretierung zu lösen, und heben Sie die Druckwalze an.

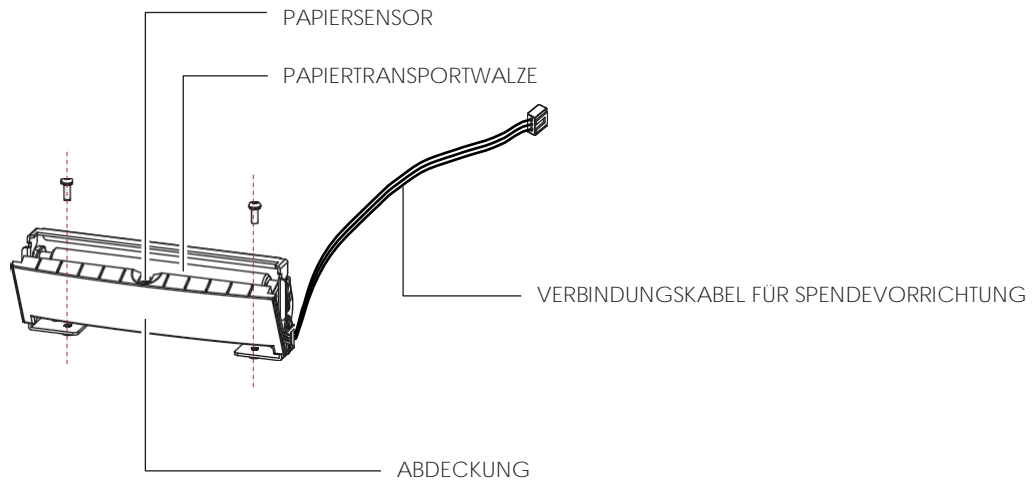


5. Legen Sie das Thermotransferband ein:
Weitere Informationen über das Einlegen des Thermotransferbandes finden Sie in Kapitel 2.2.
6. Setzen Sie die Etikettenrolle ein:
Weitere Informationen über das Einsetzen der Etikettenrolle finden Sie in Kapitel 2.3.

5 Zubehör

5.2 Spendevorrichtung installieren

Geräteübersicht Spendevorrichtung

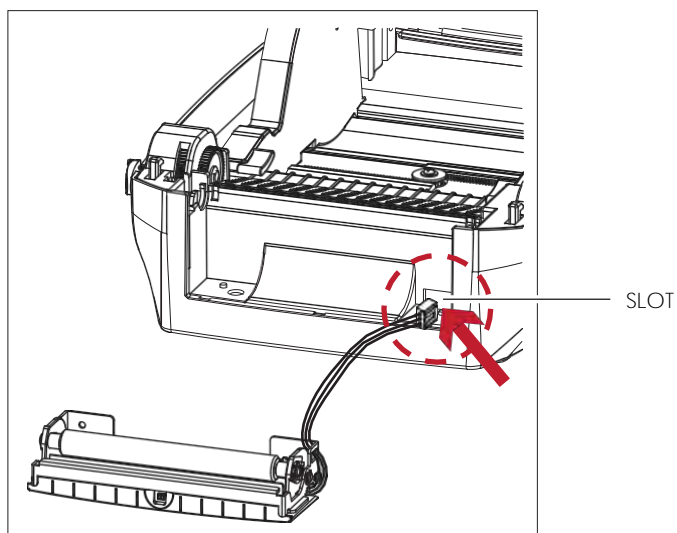


Vorbereitung

Die vor der Installation der Spendevorrichtung auszuführenden Schritte finden Sie in Kapitel 5.1 Vorbereitung.

Spendevorrichtung einsetzen

1. Führen Sie das Verbindungskabel durch die dafür vorgesehene Öffnung in den Drucker ein.

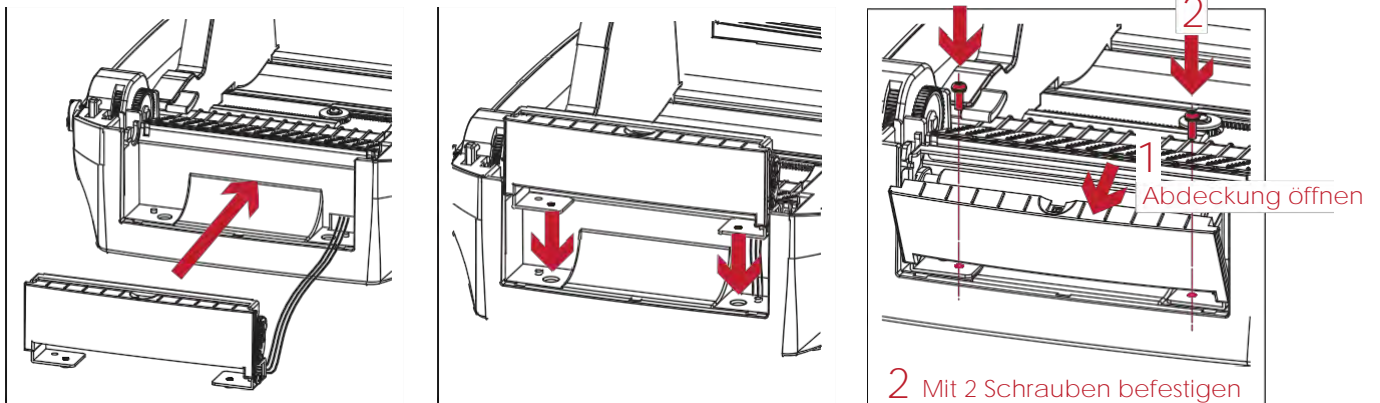


Bitte beachten Sie

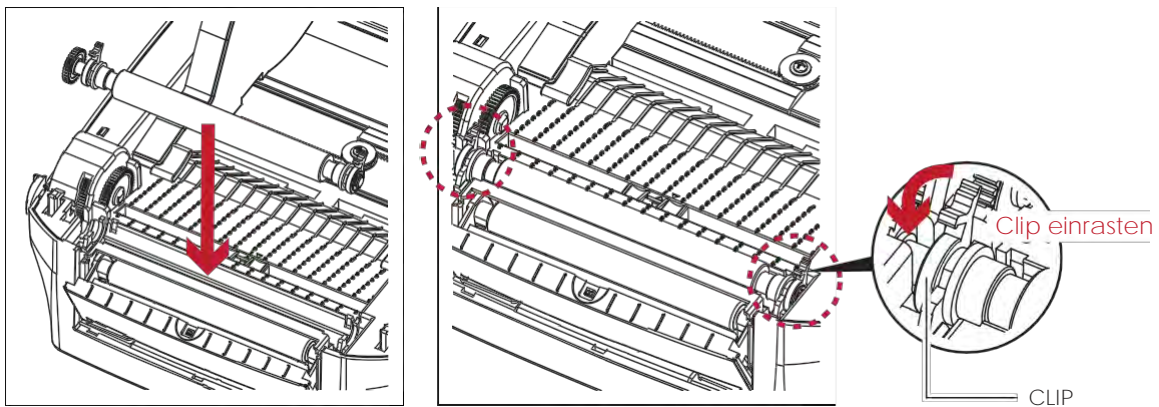
- Es wird eine Trägermaterialstärke von $0,006 \text{ mm} \pm 10\%$ und ein Gewicht von $65 \text{ g/m}^2 \pm 6\%$ empfohlen.
- Bei Verwendung der Spendevorrichtung darf die Etikettenbreite höchstens 118 mm betragen.
- Setzen Sie beim Arbeiten mit der Spendevorrichtung die Vorschubposition (printer command ^E) auf 13.

5 Zubehör

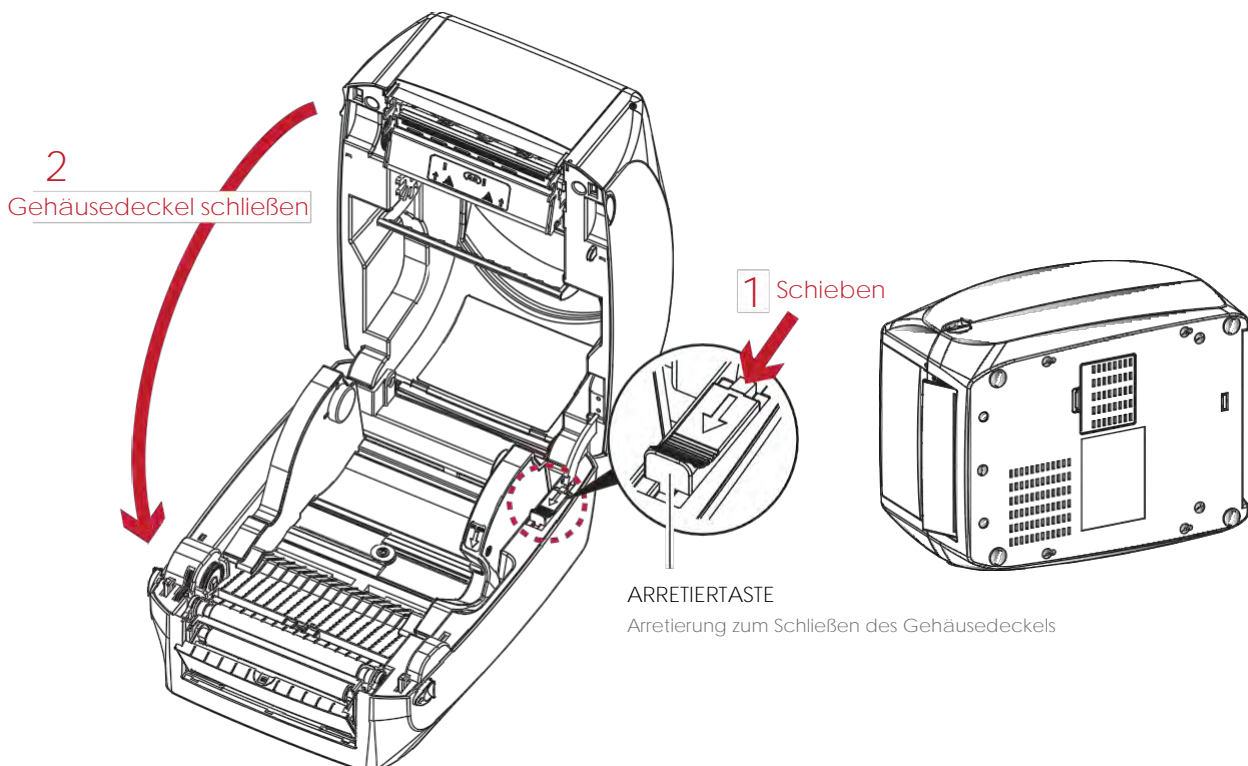
2. Positionieren Sie die Spendevorrichtung so, dass die Schraublöcher links und rechts an den vorgesehenen Löchern am Drucker ausgerichtet sind und schrauben Sie sie fest.



3. Setzen Sie die Druckwalze wieder in den Drucker ein und arretieren Sie sie mit den Clips.

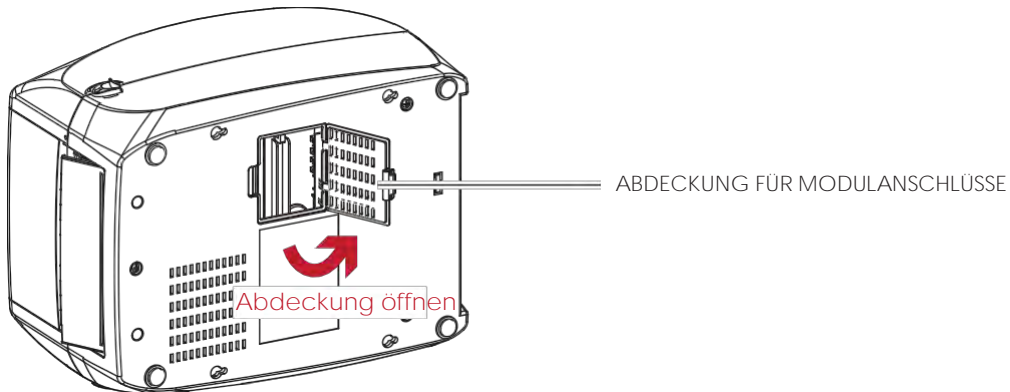


4. Schließen Sie den Gehäusedeckel und den Druckmechanismus. Stellen Sie den Drucker mit der Unterseite nach oben.

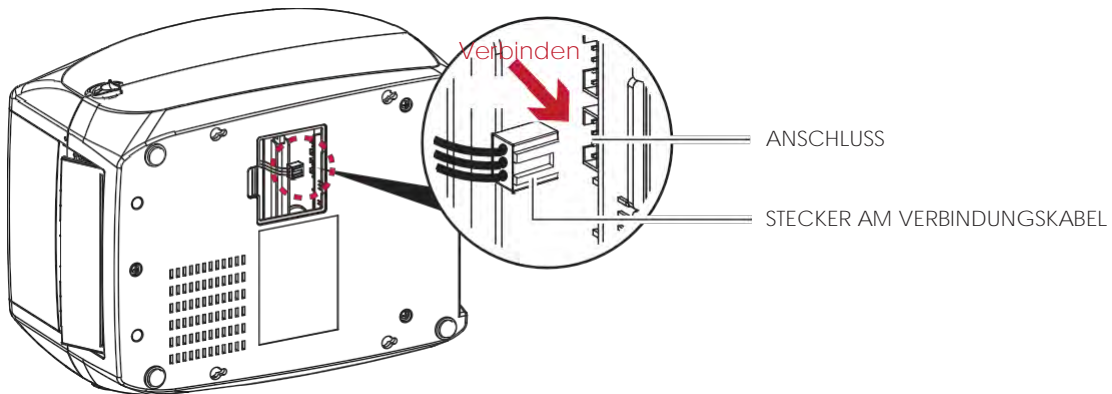


5 Zubehör

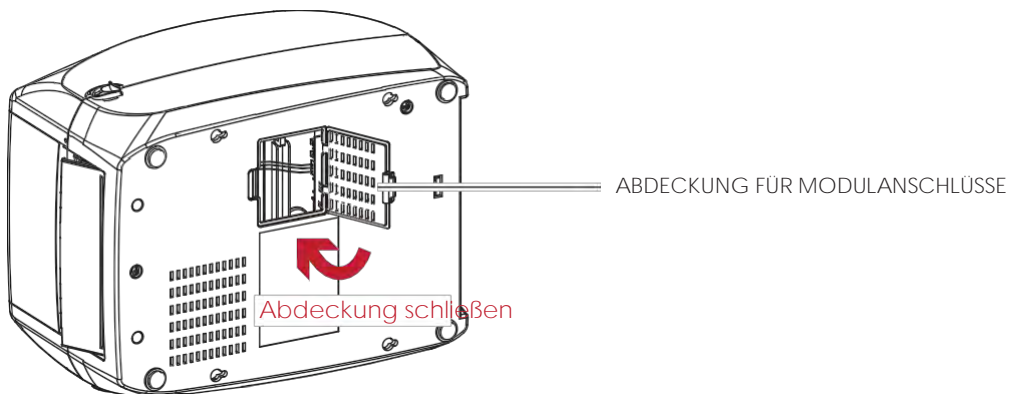
5. Öffnen Sie die Abdeckung auf der Unterseite des Druckers.



6. Stecken Sie das Verbindungskabel für die Spendevorrichtung in den dafür am Drucker vorgesehenen Anschluss.



7. Schließen Sie die Abdeckung über den Modulanschlüssen.



Bitte beachten Sie

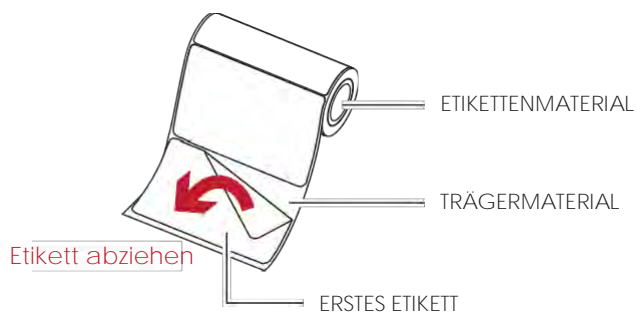
- Beim Herstellen der Steckverbindung muss der Drucker ausgeschaltet sein, da sonst das Mainboard zerstört werden kann!
- Der Drucker hat zwei Anschlüsse: der untere Anschluss ist für die Spendevorrichtung, der obere für die Abschneidevorrichtung.



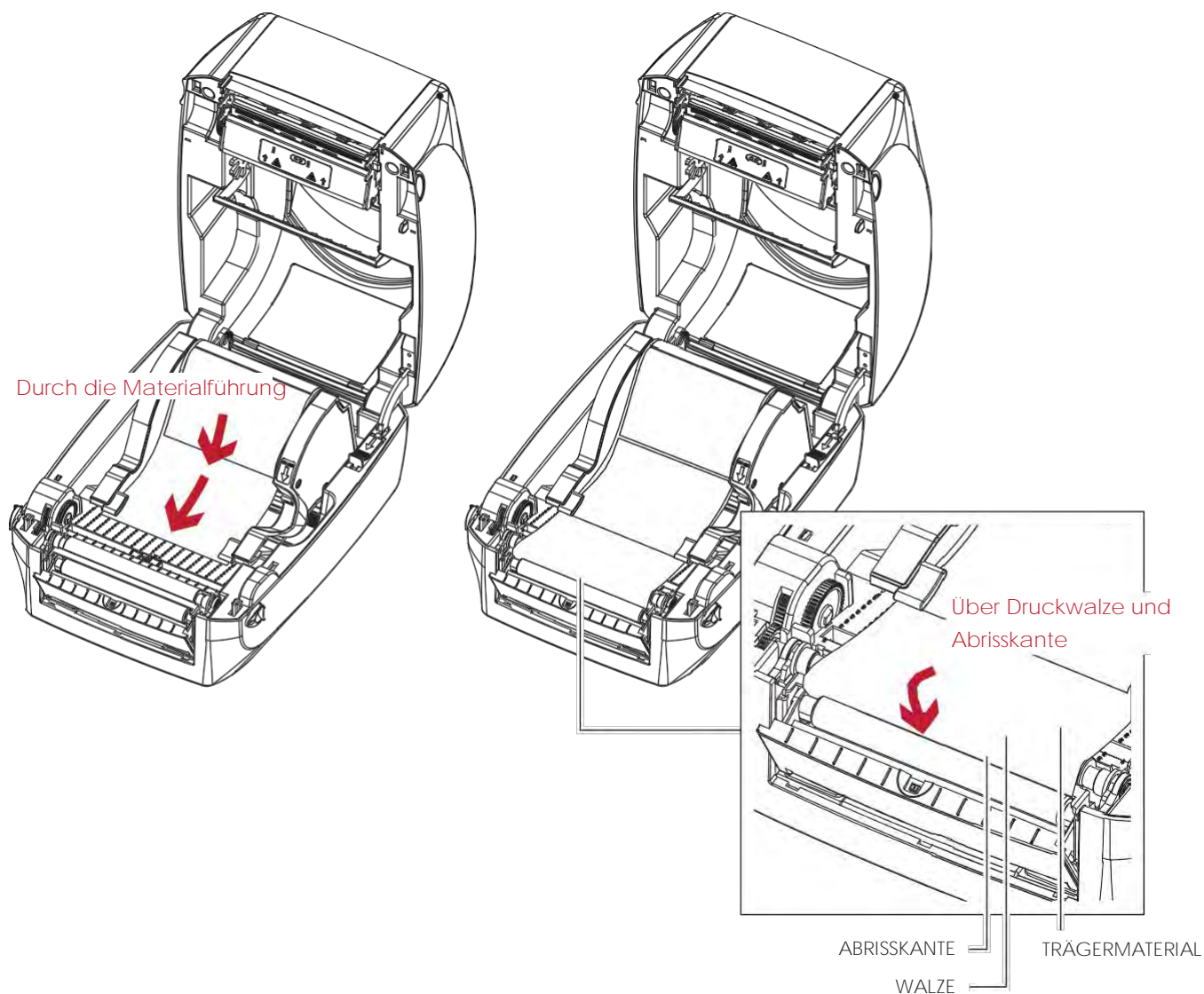
5 Zubehör

Spendevorrichtung mit Etikettenrolle einsetzen

1. Ziehen Sie das erste Etikett von der Etikettenrolle ab.



2. Führen Sie das Etikettenmaterial durch die Materialführung.
Führen Sie das Trägermaterial über die Druckwalze und die Abrisskante der Spendevorrichtung.

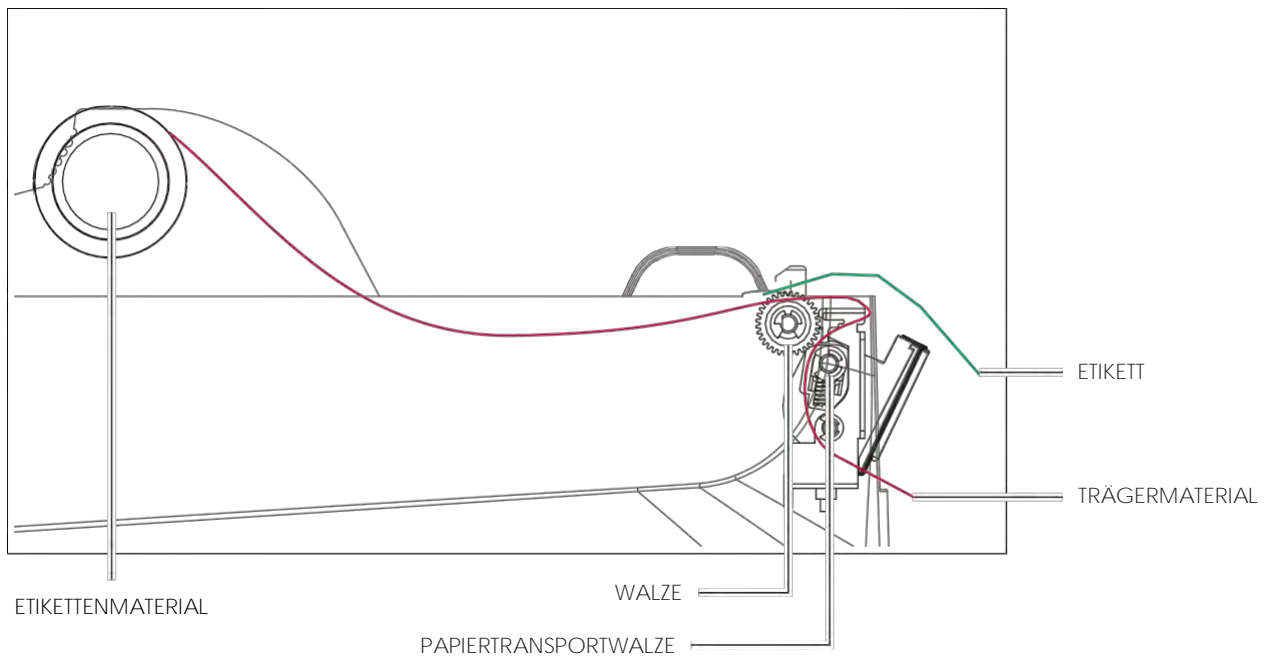
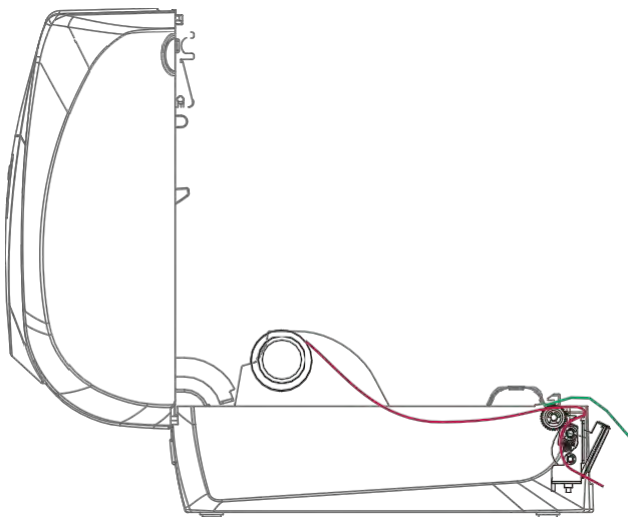


Bitte beachten Sie

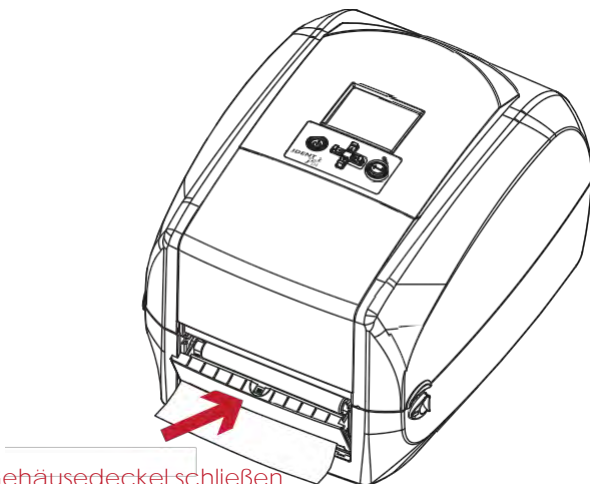
Die Etikettenlänge sollte mindestens 25 mm betragen.

5 Zubehör

3. Führen Sie das Etikettenmaterial durch das Gerät, wie hier auf der Abbildung zu sehen ist.



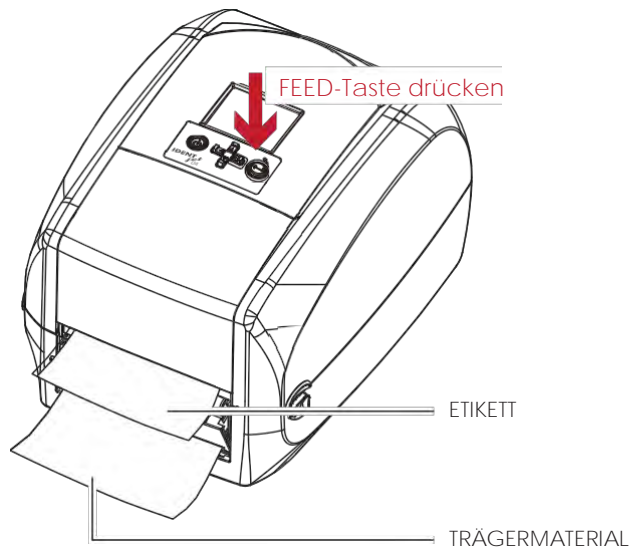
4. Schließen Sie die Spendevorrichtung und den Gehäusedeckel. Die Installation ist jetzt abgeschlossen.



Gehäusedeckel schließen

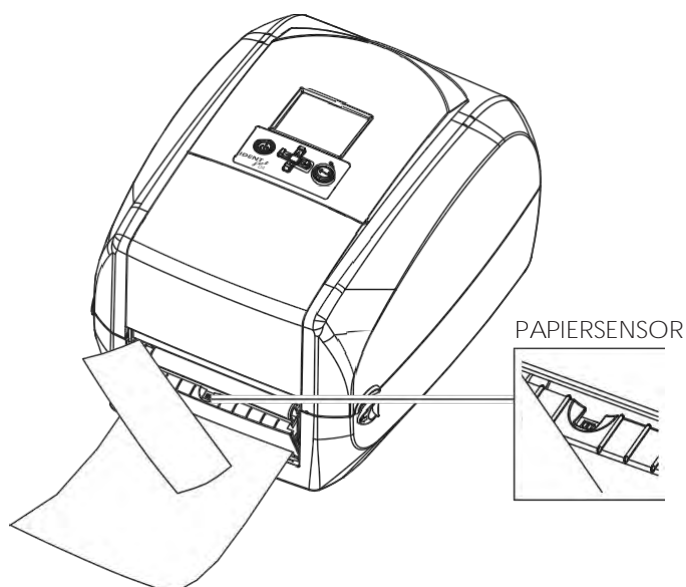
5 Zubehör

5. Drücken Sie die FEED-Taste, um ein Etikett vorzuschieben. Das Etikett wird in der Spendevorrichtung vom Trägermaterial abgelöst.



Bitte beachten Sie

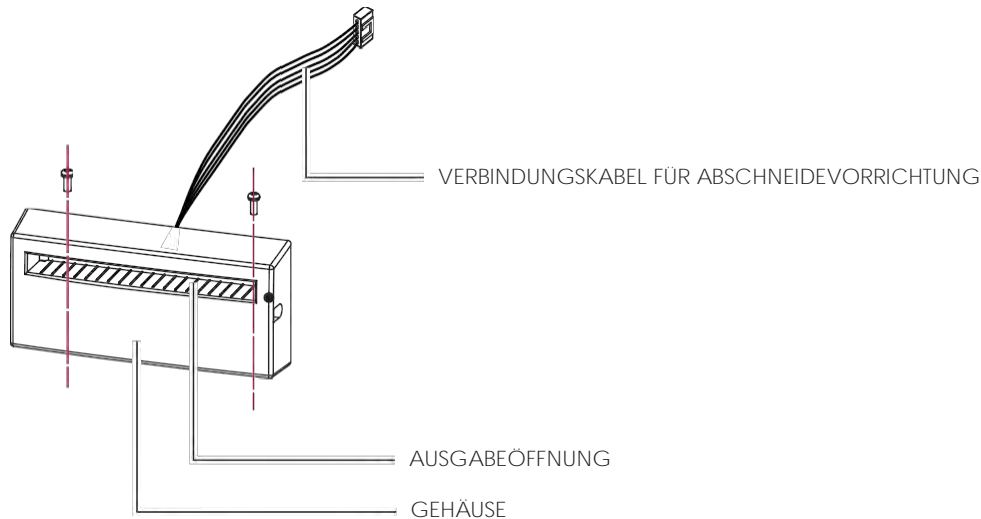
Die Spendevorrichtung ist mit einem Papiersensor ausgestattet. Wenn dieser durch ein Etikett verdeckt ist, wird der Druckvorgang unterbrochen. Entfernen Sie das letzte bedruckte Etikett. Der Drucker druckt dann das nächste Etikett.



5 Zubehör

5.3 Abschneidevorrichtung installieren

Geräteübersicht Abschneidevorrichtung

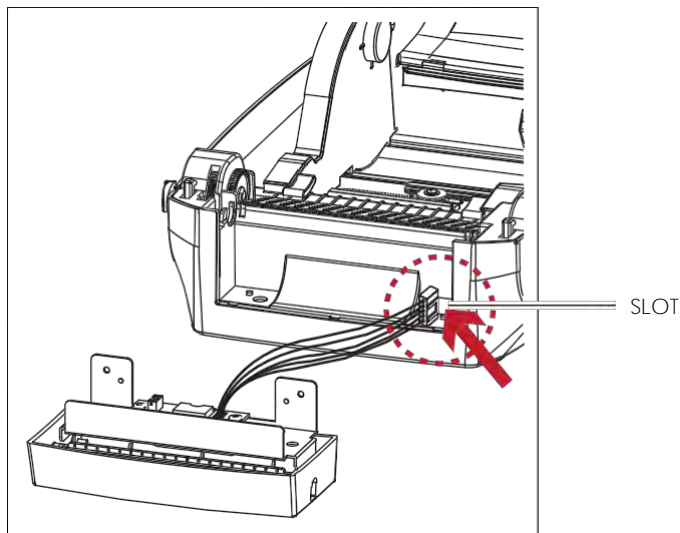


Vorbereitung

Die vor der Installation der Abschneidevorrichtung auszuführenden Schritte finden Sie in Kapitel 5.1 Vorbereitung.

Abschneidevorrichtung installieren

1. Führen Sie das Verbindungskabel durch die dafür vorgesehene Öffnung in den Drucker ein.

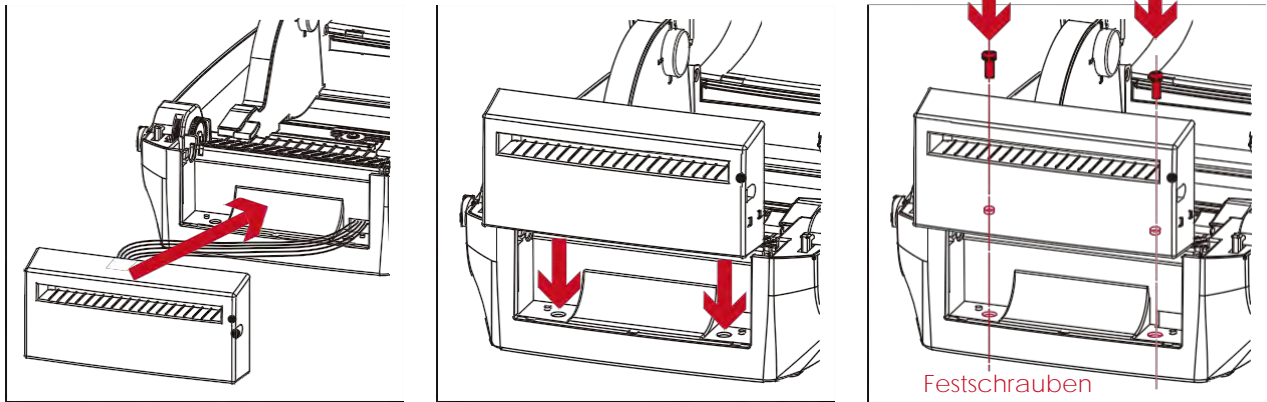


Bitte beachten Sie

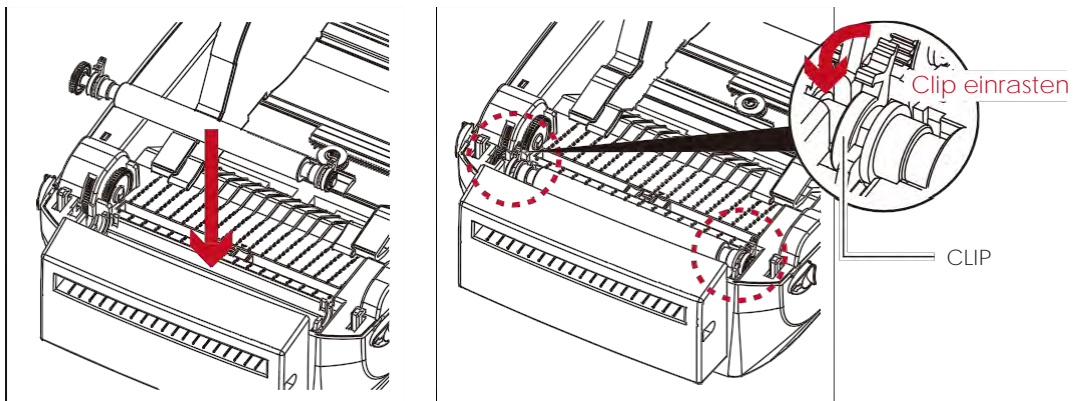
- Schalten Sie den Drucker aus, bevor Sie die Abschneidevorrichtung installieren.
- Nicht für das Abschneiden von selbstklebenden Etiketten verwenden, da sonst Klebstoffrückstände die Klinge verschmutzen und so die Funktion beeinträchtigen können! Bei Verwendung von Trägermaterial mit einer Stärke von 250 µm und einer Breite von 3 Zoll (7,62 cm) liegt die Lebensdauer der Abschneidevorrichtung bei 400.000 Schnitten.
- Schneidet Etikettenmaterial bis zu einer Breite von 116 mm.
- Setzen Sie nach Installation der Abschneidevorrichtung in IdentLABEL die Vorschubposition auf 30 und den E-Wert auf 30.

5 Zubehör

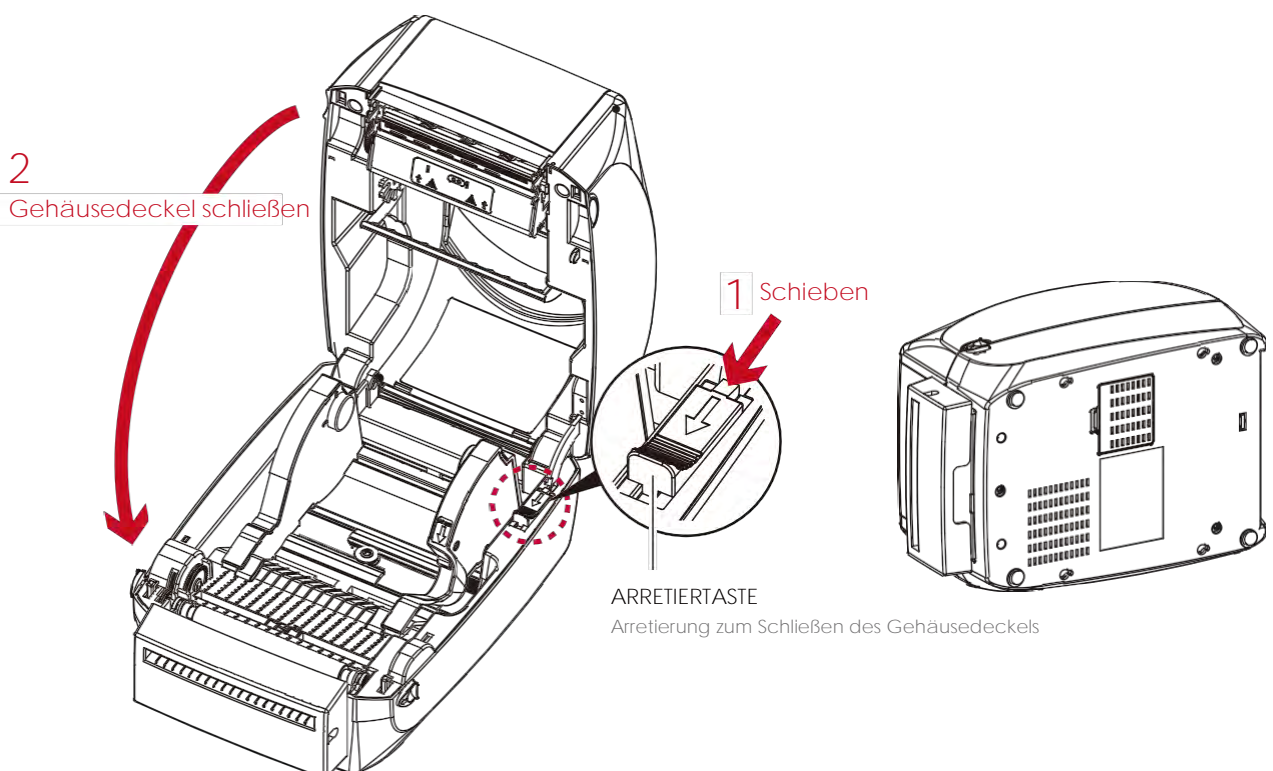
2. Positionieren Sie die Abschneidevorrichtung so, dass die Schraublöcher links und rechts an den vorgesehenen Löchern am Drucker ausgerichtet sind und schrauben Sie sie fest.



3. Setzen Sie die Druckwalze wieder in den Drucker ein und arretieren Sie sie mit den Clips.

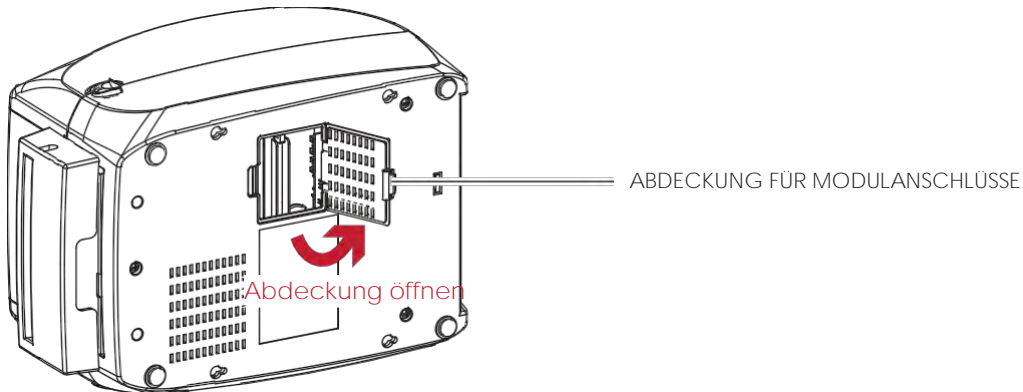


4. Schließen Sie den Gehäusedeckel und den Druckmechanismus. Stellen Sie den Drucker mit der Unterseite nach oben.

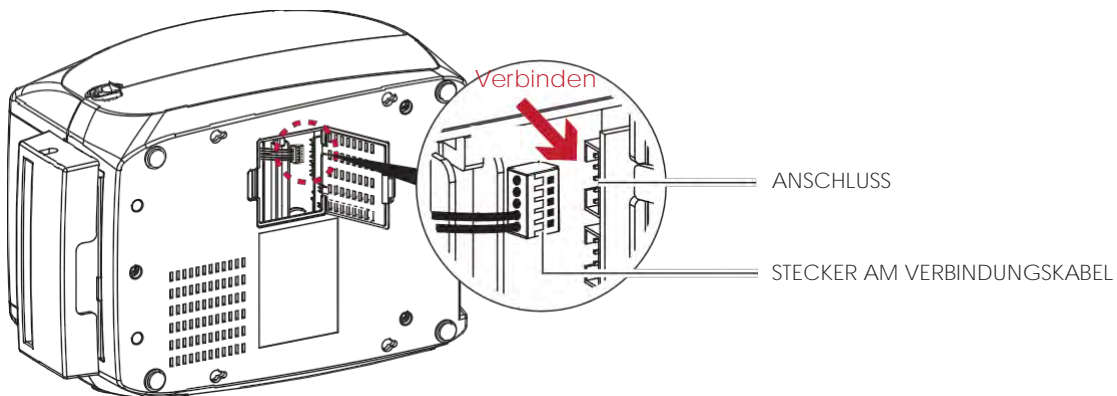


5 Zubehör

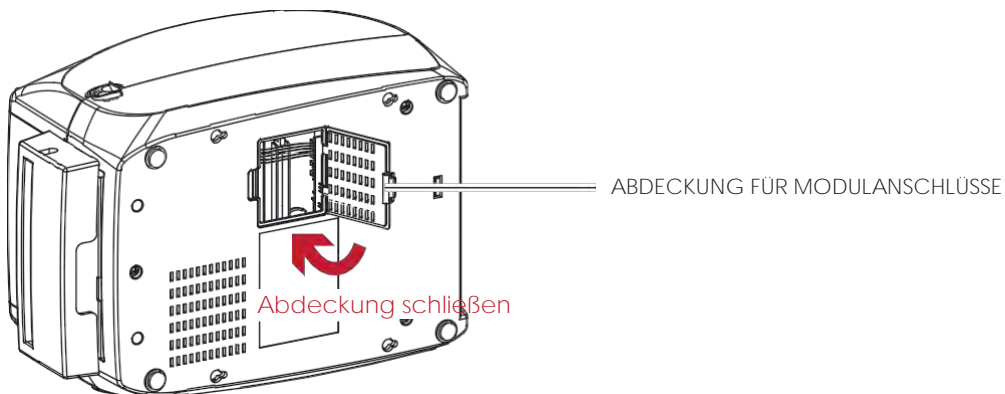
5. Öffnen Sie die Abdeckung auf der Unterseite des Druckers.



6. Stecken Sie das Verbindungskabel für die Abschneidevorrichtung in den dafür am Drucker vorgesehenen Anschluss.

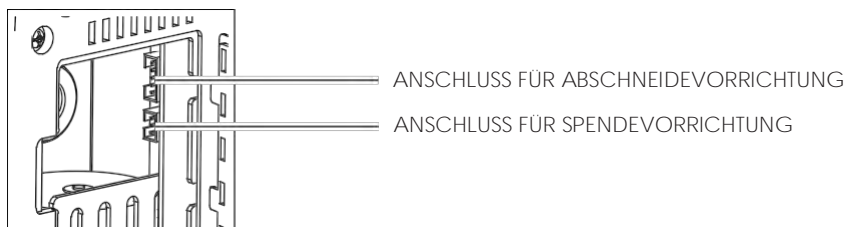


7. Schließen Sie die Abdeckung über den Modulanschlüssen.



Bitte beachten Sie

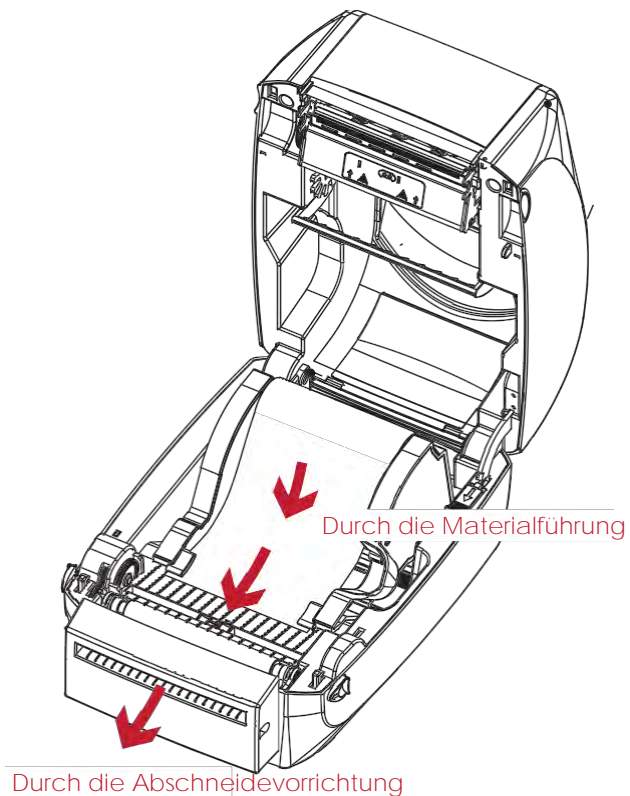
- Der Drucker muss ausgeschaltet sein, da sonst das Mainboard zerstört werden kann!
- Der Drucker hat zwei Anschlüsse: der untere Anschluss ist für die Spendevorrichtung, der obere für die Abschneidevorrichtung.



5 Zubehör

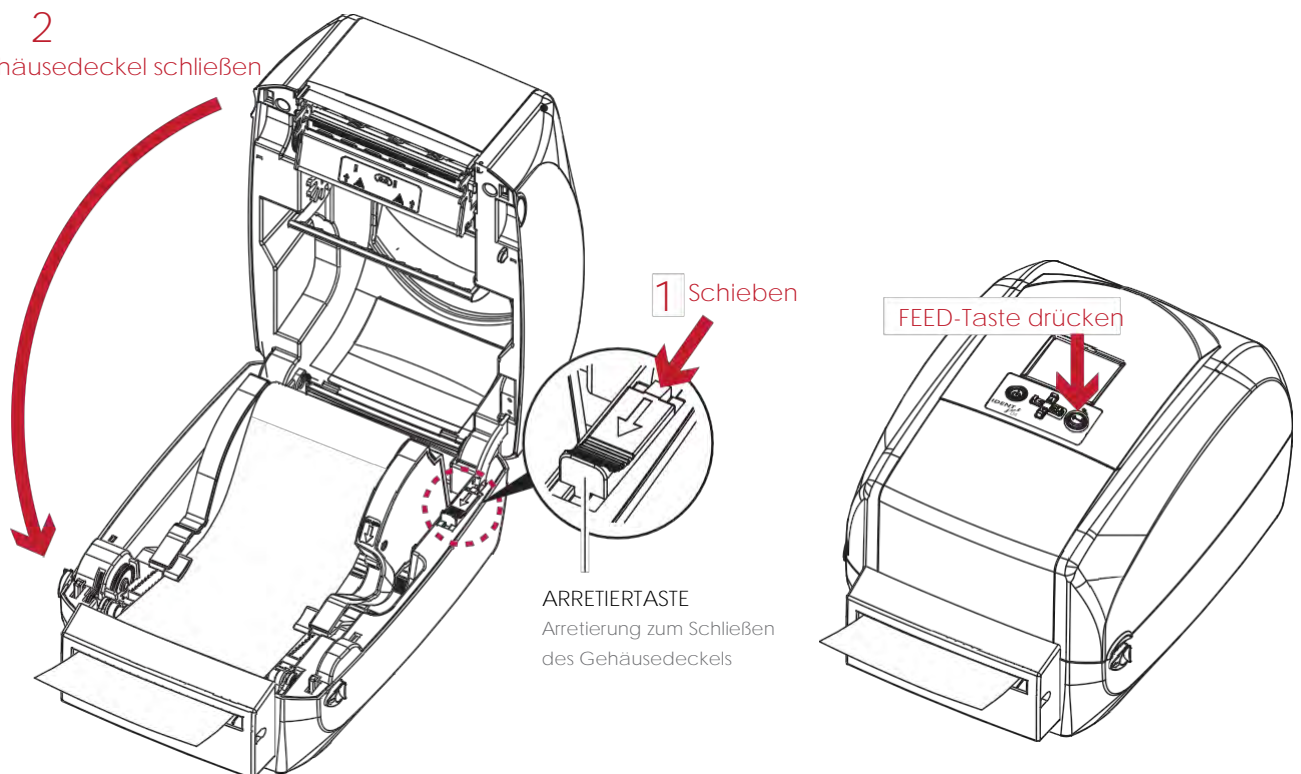
Etikettenrolle in den Drucker einsetzen

1. Führen Sie das Etikettenmaterial durch die Materialführung und die Abschneidevorrichtung.



2. Schließen Sie den Druckmechanismus. Drücken Sie abschließend die FEED-Taste, um die Etikettenposition einzustellen

2
Gehäusedeckel schließen



Bitte beachten Sie

- Es wird davon abgeraten, innengewickeltes Etikettenmaterial zu verwenden.
- Die Etikettenlänge sollte mindestens 116 mm betragen. Setzen Sie beim Arbeiten mit der Abschneidevorrichtung die Vorschubposition (^E) auf 30.

6 Wartung und Anpassung

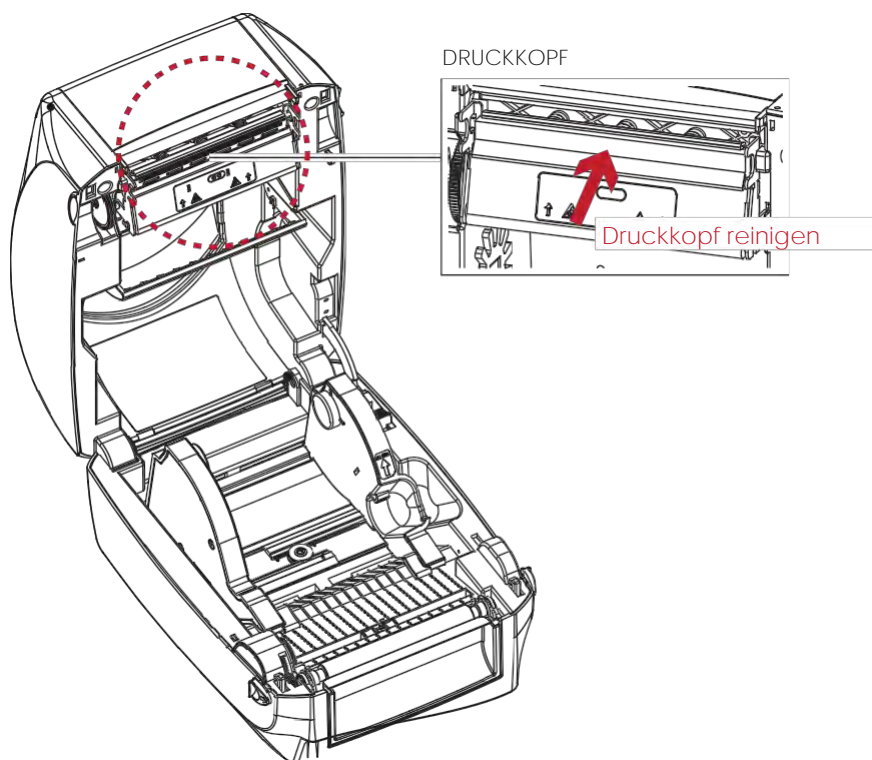
6.1 Druckkopf-Reinigung

Ein verschmutzter Druckkopf, Verschmutzungen des Thermotransferbandes oder Klebstoffrückstände vom Etikettenmaterial können die Ursache für eine unzureichende Druckqualität sein. Daher muss der Gehäusedeckel während des Druckvorgangs immer geschlossen bleiben. Schützen Sie außerdem Papier oder Etiketten vor Staub, Schmutz und Feuchtigkeit, damit die Druckqualität nicht beeinträchtigt wird und der Druckkopf vor vorzeitigem Verschleiß geschützt ist.

Reinigungsschritte

Der Druckkopf wird wie folgt gereinigt:

1. Schalten Sie den Drucker aus.
2. Öffnen Sie den Gehäusedeckel.
3. Nehmen Sie das Thermotransferband heraus.
4. Entfernen Sie Etikettenreste oder anderen Schmutz mit einem alkoholgetränkten, weichen, fusselfreien Tuch vom Druckkopf (siehe roter Pfeil). Unsere Empfehlung: Verwenden Sie für die Reinigung die speziellen Reinigungs-Sets!



Bitte beachten Sie

- Der Druckkopf sollte wöchentlich gereinigt werden.
- Vergewissern Sie sich, dass das Reinigungstuch sauber und frei von harten Partikeln ist.

6 Wartung und Anpassung

6.2 Fehlerbehebung

Problem	Lösung
Die Etiketten werden durch den Drucker gezogen, dabei aber nicht bedruckt.	<ul style="list-style-type: none"> ◆ Vergewissern Sie sich, dass das Etikettenmaterial richtig herum eingelegt ist und dass es sich um geeignetes Material handelt. ◆ Wählen Sie den korrekten Druckertreiber aus. ◆ Wählen Sie das richtige Etikettenmaterial und einen passenden Druckmodus aus.
Das Etikettenmaterial staut sich während des Druckvorgangs.	<ul style="list-style-type: none"> ◆ Beseitigen Sie den Papierstau. Entfernen Sie Etikettenrückstände vom Thermodruckkopf und reinigen Sie ihn mit einem alkoholgetränkten, weichen, fusselfreien Tuch. <p>Bitte lesen Sie dazu Kapitel 6.1.</p>
Beim Druckvorgang werden nicht alle Teile des Etiketts bedruckt.	<ul style="list-style-type: none"> ◆ Überprüfen Sie den Thermodruckkopf auf Etiketten- oder Farbbandrückstände. ◆ Überprüfen Sie die Anwendungssoftware auf Fehler. ◆ Überprüfen Sie, ob die Startposition falsch eingestellt wurde. ◆ Überprüfen Sie das Thermotransferband auf Falten.
Beim Druckvorgang wird ein Teil des Etiketts nicht vollständig bedruckt oder der Ausdruck ist undeutlich.	<ul style="list-style-type: none"> ◆ Überprüfen Sie den Thermodruckkopf auf Staub oder Schmutz. ◆ Prüfen Sie mit dem internen Befehl "~T", ob der Thermodruckkopf einen kompletten Druckvorgang ausführt. ◆ Überprüfen Sie die Qualität des Druckmaterials.
Der Ausdruck ist nicht richtig positioniert.	<ul style="list-style-type: none"> ◆ Überprüfen Sie, ob Papier oder Staub den Sensor verdeckt. ◆ Prüfen Sie, ob geeignetes Etikettenmaterial verwendet wurde. Wenden Sie sich an Ihren Lieferanten-Partner. ◆ Überprüfen Sie die Einstellung der Papierführung.
Beim Drucken wird ein Etikett übersprungen.	<ul style="list-style-type: none"> ◆ Überprüfen Sie die eingestellte Etikettenlänge. ◆ Überprüfen Sie, ob Staub den Sensor verdeckt. ◆ Führen Sie die automatische Etikettenerkennung aus. <p>Bitte lesen Sie dazu Kapitel 3.6.</p>
Der Ausdruck ist undeutlich.	<ul style="list-style-type: none"> ◆ Überprüfen Sie die Hell-/Dunkel-Einstellung. ◆ Überprüfen Sie den Thermodruckkopf auf Staub oder Schmutz. <p>Bitte lesen Sie dazu Kapitel 6.1.</p>
Die Abschneidevorrichtung schneidet die Etiketten schief ab.	<ul style="list-style-type: none"> ◆ Überprüfen Sie, ob das Etikettenmaterial gerade eingelegt wurde.
Die Abschneidevorrichtung schneidet die Etiketten nur unvollständig ab	<ul style="list-style-type: none"> ◆ Überprüfen Sie, ob die Materialstärke 0,2 mm überschreitet.
Bei Verwendung der Abschneidevorrichtung wird das Etikett nicht ausgegeben oder fehlerhaft abgeschnitten.	<ul style="list-style-type: none"> ◆ Überprüfen Sie, ob die Abschneidevorrichtung korrekt installiert wurde. ◆ Überprüfen Sie, ob die Papierführung korrekt arbeitet.
Die Spendevorrichtung arbeitet nicht normal.	<ul style="list-style-type: none"> ◆ Überprüfen Sie die Spendevorrichtung auf Staub. ◆ Überprüfen Sie, ob das Etikettenmaterial korrekt eingelegt wurde.

Bitte beachten Sie

Sollten weitere, hier nicht beschriebene Fehlfunktionen auftreten, wenden Sie sich bitte an Ihren Lieferanten-Partner.

ANHANG

A - TECHNISCHE DATEN

Modell		IDENTjet D4-2	IDENTjet D4-3
Druckverfahren		Thermotransfer / Thermodirekt	
Auflösung		8 Punkte/mm (203 dpi)	12 Punkte/mm (300 dpi)
Druckgeschwindigkeit		177 mm/s (bis zu 7 IPS)	127 mm/s (5 IPS)
Druckbreite		108 mm (4,25")	105,7 mm (4,16")
Drucklänge		Min. 4 mm (0,16")* ; Max. 1.727 mm (68")	Min. 4 mm (0,16")* ; Max. 762 mm (30")
Speicher	Flash	8 MB Flash (4 MB für Anwendung)	
	SDRAM	16 MB	
Sensoren		Einstellbarer und reflektierender Sensor Mittig fixierter Durchlichtsensor	
Druckmaterial	Typ	Label Gap, Black Mark, Steuerstanze und Endlosmaterial	
	Breite	25,4 mm (1") Min. - 118 mm (4,64") Max.	
	Stärke	0,06 mm (0,003") Min. - 0,2 mm (0,01") Max.	
	Rollenaußendurchmesser	Max. 127 mm (5")	
Thermotransferband	Kerninnendurchmesser	25,4 mm, 38,1 mm (1", 1,5")	
	Qualitäten	Wachs, Wachs/Harz, Harz	
	Länge	300 m (981")	
	Breite	30 mm Min. - 110 mm Max. (1,18"- 4,33")	
Software	Rollenaußendurchmesser	68 mm (2,67") Max.	
	Kerninnendurchmesser	25,4 mm (1")	
	Etikettensoftware	IdentLABEL	
	Treiber	Windows 2000, XP, Vista, 7, Windows Server 2003 & 2008	
Interne Schriften	DLL	Windows 2000, XP und Vista	
	Bitmap Schriften	6, 8, 10, 12, 14, 18, 24, 30, 16X26 und OCR A & B Bitmap Schriften um 90°, 180°, 270° drehbar und einzelne Zeichen um 90°, 180°, 270° drehbar Bitmap Schriften achtfach horizontal und vertikal vergrößern	
	Skalierbare Schriften	90°, 180°, 270° drehbar	
Ladbare Schriften	Bitmap Schriften	90°, 180°, 270° drehbar und einzelne Zeichen um 90°, 180°, 270° drehbar	
	Asian Schriften	90°, 180°, 270° drehbar und achtfach horizontal und vertikal vergrößern	
Barcodes	Skalierbare Schriften	90°, 180°, 270° drehbar	
	1-D Bar Codes	Code 39, Code 93, EAN 8 /13 (add on 2 & 5), UPC A/E (add on 2 & 5), I 2 of 5 & I 2 of 5 with Shipping Bearer Bars, Codabar, Code 128 (subset A, B, C), EAN 128, RPS 128, UCC 128, UCC/EAN-128 K-Mart, Random Weight, Post NET, ITF 14, China Postal Code, HIBC, MSI, Plessey, Telepen, FIM and GS1 DataBar	
	2-D Bar Codes	PDF417, Datamatrix Code, MaxiCode, QR Code, Micro PDF417, Micro QR Code und Aztec Code	
Code Pages	Codepage 437, 850, 851, 852, 855, 857, 860, 861, 862, 863, 865, 866, 869, 737 Windows 1250, 1251, 1252, 1253, 1254, 1255, 1257 Unicode (UTF8, UTF16)		
Grafikformate	BMP und PCX können direkt im Drucker gespeichert werden. Alle anderen können über die Software heruntergeladen werden.		
Schnittstellen	USB 2.0		
	Serieller Port: RS-232(DB-9)		
	Ethernet 10/100 MB Druckserver USB Host		
Bedienfeld	Farbiges TFT LCD mit Navigationsbutton		
	Automatische Kalibrierungstaste Ein-/Aus-Schalter		
Echtzeit-Uhr	Standard		
Spannung	Automatische Einstellung auf 100 bis 240V AC, 50-60Hz		
Umgebung	Betriebstemperatur	5°C bis 40°C (41°F bis 104°F)	
	Lagerungstemperatur	-20°C bis 50°C (-4°F bis 122°F)	
Feuchtigkeit	Betrieb	30-85% relative Luftfeuchtigkeit, nicht kondensierend	
	Lagerung	10-90% relative Luftfeuchtigkeit, nicht kondensierend	
Prüfzeichen	CE(EMC)		
Abmessungen	Länge	280 mm (11,0")	
	Höhe	186 mm (7,3")	
	Breite	210 mm (8,3")	
Optionen & Zubehör	Gewicht	3 kg, ohne Media-Material	
	Bluetooth-Modul		
	Abschneidevorrichtung		
	Spendevorrichtung		
Externer Rollenhalter für 250 mm Etikettenrollen			
Externer Etiketten-Aufwickler			

* Die Einhaltung der Druckerspezifikationen bei kleinen Etiketten ist abhängig von Variablen wie Etikettentyp, Etikettendicke, Abstand der Etiketten sowie Aufbau des Etikettenträgers.

Technische Änderungen und Irrtümer vorbehalten. Alle Marken- und Produktnamen sind eingetragene Warenzeichen der jeweiligen Hersteller.

ANHANG

B - SCHNITTSTELLEN

Steckerbelegung

⌘ USB

Steckertyp: Typ B

Pin Nr.	1	2	3	4
Funktion	VBUS	D-	D+	GND

⌘ Serielle Schnittstelle

Werkseinstellung

Standardeinstellungen: Baud-rate 9600, keine Parität, 8 Daten-bits, 2 Stop-Bits,
XON/XOFF-Protokoll und RTS/CTS

RS232-Gehäuse (9-polig auf 9-polig)

DB9-Buchse		DB9-Stecker
-	11	+5 V, max. 500 mA
RXD	22	TXD
TXD	33	RXD
DTR	44	N/C
GND	55	GND
DSR	66	RTS
RTS	77	CTS
CTS	88	RTS
RI	99	N/C
Rechner		Drucker

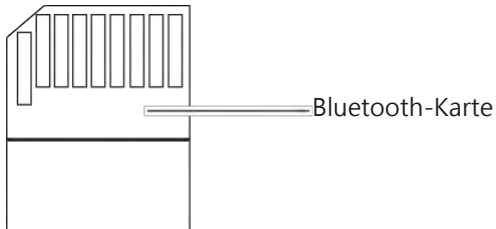
Bitte beachten Sie

Die Stromstärke am seriellen Anschluss darf 500 mA nicht überschreiten.

ANHANG

C - BLUETOOTH-MODUL

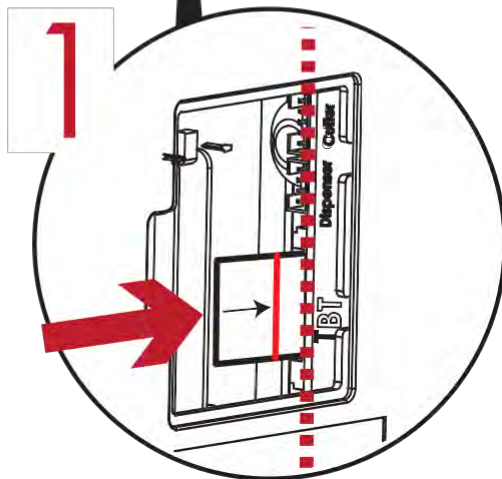
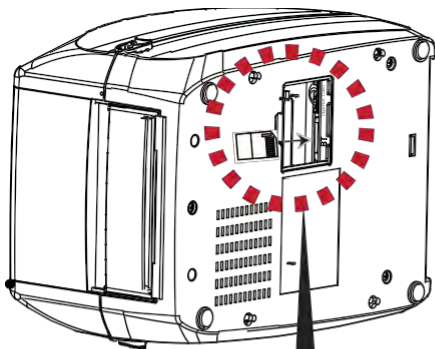
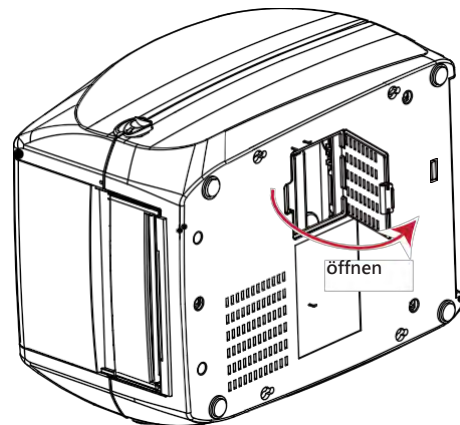
C.1 Bluetooth-Karte einsetzen



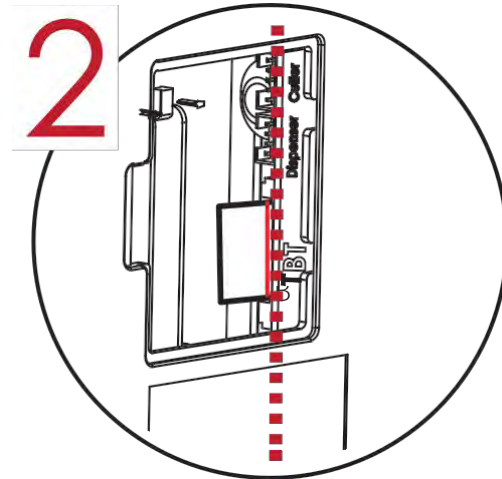
Öffnen Sie die Abdeckung an der Gehäuseunterseite.

Bluetooth-Karte einsetzen

Führen Sie die hier gezeigten Schritte aus, um die Bluetooth-Karte in den dafür vorgesehenen Steckplatz zu stecken.



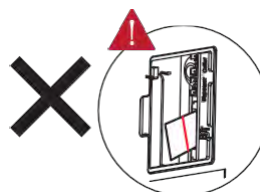
Schieben Sie die Karte in Pfeilrichtung.



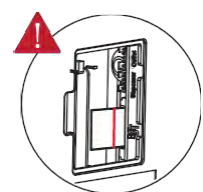
Schieben Sie die Karte ganz hinein. Die Markierung auf der Bluetooth-Karte muss mit der Kante des Mainboard bündig sein, da sonst Übertragungsfehler auftreten können.

Bitte beachten Sie

Vermeiden Sie unbedingt die hier gezeigten Fehler beim Einsetzen der Karte!



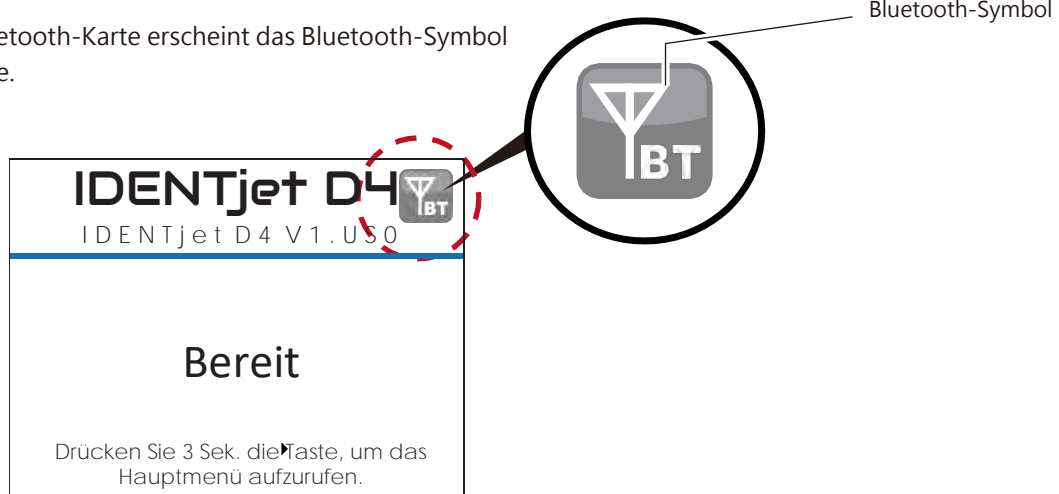
Karte ist nicht bündig mit dem Mainboard.



Karte ist nicht ganz eingeschoben.

C.2 Arbeiten mit einer Bluetooth-Tastatur (am Beispiel einer Logitech K810)

Bei eingesetzter Bluetooth-Karte erscheint das Bluetooth-Symbol auf der LCD-Anzeige.



Verbindung zwischen Drucker und Bluetooth-Tastatur herstellen.
Schalten Sie die Tastatur ein und drücken Sie auf die Taste "Connect".



Die Leuchten blinken und die Tastatur wird über Bluetooth erkannt.



Bitte beachten Sie

Dieser Vorgang kann bei anderen Bluetooth-Tastaturen abweichen. Einzelheiten finden Sie in der Bedienungsanleitung Ihrer Bluetooth-Tastatur.

ANHANG

C - BLUETOOTH-MODUL

Hauptseite öffnen



Drucker Einstellungen

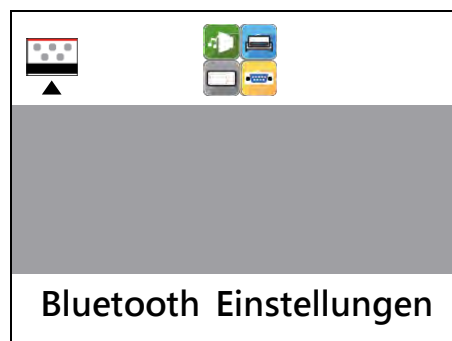
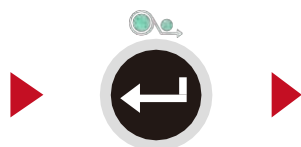
Wählen Sie "Zubehör"

Auswahl



Wählen Sie "Bluetooth Einstellungen"

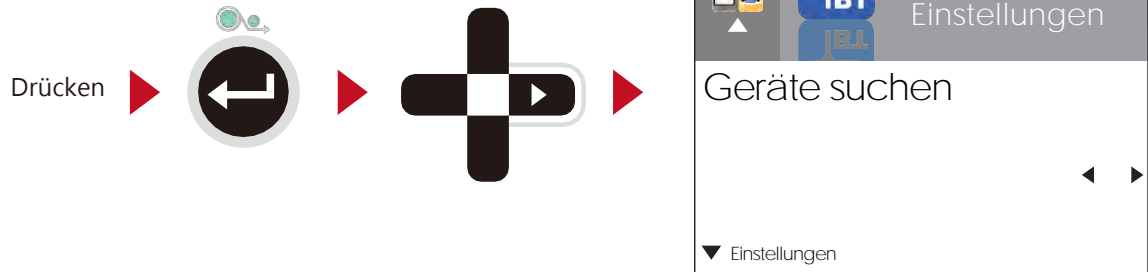
Drücken



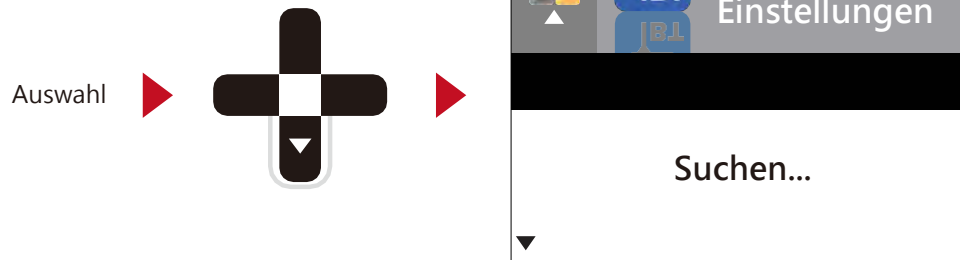
ANHANG

C - BLUETOOTH-MODUL

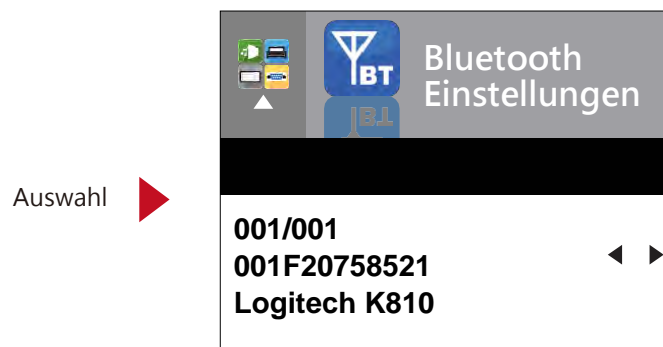
Wählen Sie "Geräte suchen" für die Gerätesuche.



Drücken Sie ▼, um nach Bluetooth-Geräten zu suchen.



Die Geräte in Reichweite werden angezeigt.



Drücken Sie die FEED-Taste, um ein Gerät zu speichern und zur vorherigen Seite zurückzukehren.



Der Drucker stellt nun eine Verbindung zur Bluetooth-Tastatur her.

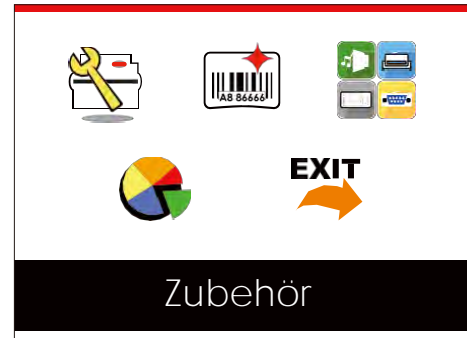
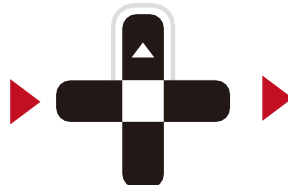


Sobald eine der Leuchten blinkt, besteht die Verbindung.



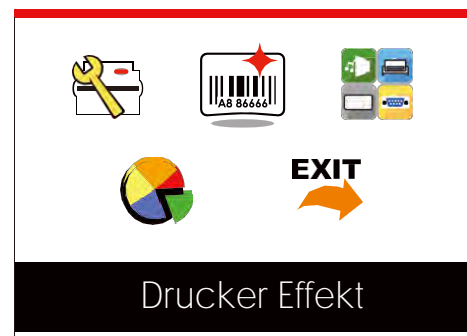
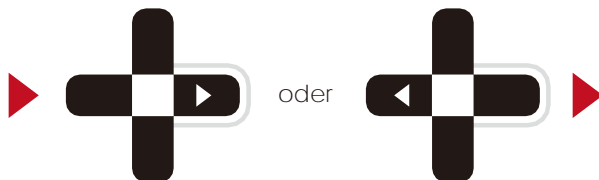
Mit der Taste ▲ gelangen Sie von Seiten mit Einstellungsoptionen zurück zur Hauptseite.

Zurück zur Hauptseite



Drücken Sie die Taste ▶ oder ◀, um die Funktion zu markieren und auszuwählen.

Auswahl



Bitte beachten Sie



Das Bluetooth-Symbol auf der LCD-Anzeige wird nun nicht mehr grau, sondern blau angezeigt.

Bereit

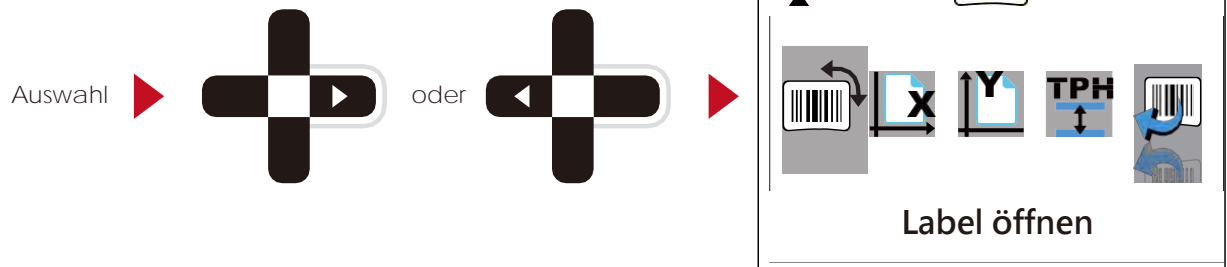
Drücken Sie 3 Sek. die *Taste, um das Hauptmenü aufzurufen.

Drücken Sie die FEED-Taste.

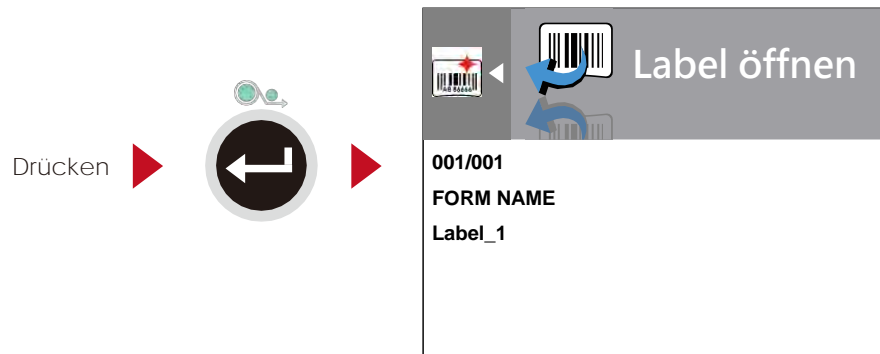
Es werden nun die Seiten mit den Einstellungen für "Drucker Effekt" Funktion angezeigt.



Wählen Sie "Label öffnen"



Mit der Funktion "Label öffnen" ist es möglich, auf dem Drucker hinterlegte Etiketten mittels einer Tastatur abzurufen (Stand-Alone-Modus).



Bitte beachten Sie

Um die Stand-Alone-Funktion zu aktivieren, gehen Sie bitte zur Hauptseite zurück und drücken Sie auf Ihrer Bluetooth-Tastatur FN und F1 gleichzeitig.

ANHANG

C - BLUETOOTH-MODUL

C.3 Einstellungen und Bedienung



Zubehör

Optionen

	Verbindung trennen	Aktivieren
		Deaktivieren
	Gerät sichtbar machen	Aktivieren
		Deaktivieren
	SSP	Aktivieren
		Deaktivieren
	PIN Code	0000
	Geräte suchen	



Bluetooth
Einstellungen

ANHANG

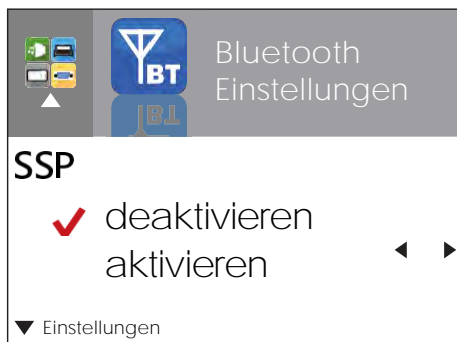
C - BLUETOOTH-MODUL

C.4 Optionen

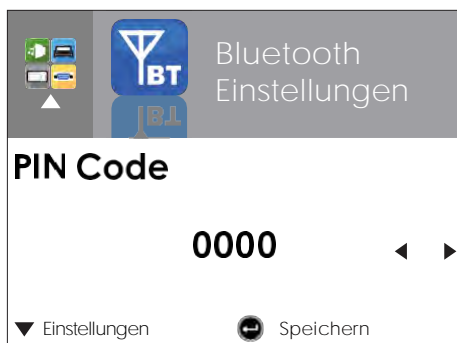
Erklärung



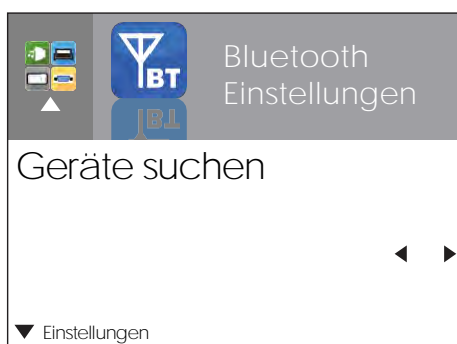
Standardmäßig ist die Option "Verbindung trennen" deaktiviert. Durch Aktivieren der Option werden gespeicherte Verbindungen zu Bluetooth-Geräten entfernt, dann wechselt der Status wieder auf deaktiviert.



SSP steht für Secure Simple Pairing. Standardmäßig ist diese Option aktiviert. Bei bestehender Verbindung können die Einstellungen für Make Device Visible, SSP und PIN Code nicht verändert werden. Sie lassen sich erst nach Aktivieren der Option "Verbindung trennen" verändern.



Kennwort für die Verbindung zwischen Drucker und Bluetooth-Gerät. Bei bestehender Verbindung lässt sich die PIN erst nach Aktivieren der Option "Verbindung trennen" verändern. Standardmäßig ist die PIN "0000" eingestellt.



Die Option "Geräte suchen" steht nur bei aktivierter Bluetooth-Funktion zur Verfügung. Drücken Sie die FEED-Taste, um nach Bluetooth-Geräten zu suchen. Alle Geräte in Reichweite werden auf der LCD-Anzeige angezeigt.

1. Unterstützt nur die Profile SPP & HID.
2. Nur alphanumerische Gerätenamen.
3. Es können bis zu 16 Geräte angezeigt werden.

Bei bestehender Verbindung muss diese unterbrochen werden, bevor die Gerätesuche ausgeführt werden kann.